



BU-6505

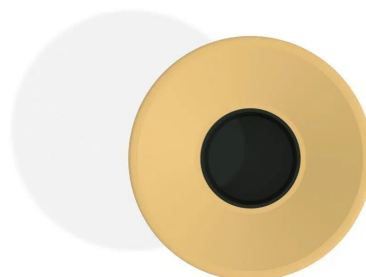
Outi / Květináč



Vybavení

SPECIFIKACE

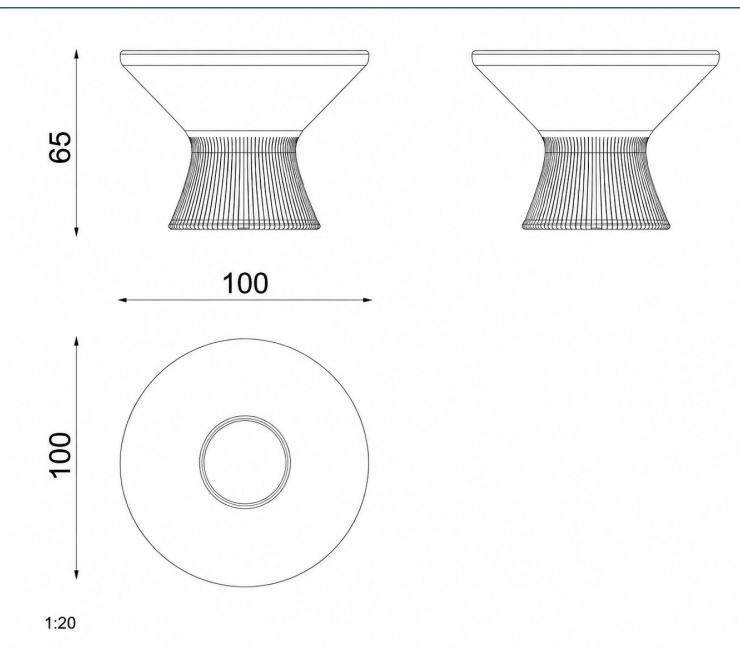
Rozměry prvku (d x š x v) 100 x 100 x 66 cm





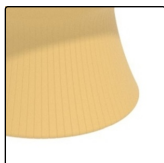
BU-6505

Outi / Květináč



Použité materiály

Rotační tváření z HDPE



Technologie rotačního tváření z HDPE granulátu zajišťuje vysokou mechanickou odolnost a dlouhou životnost i při intenzivním používání.