



BU-6504

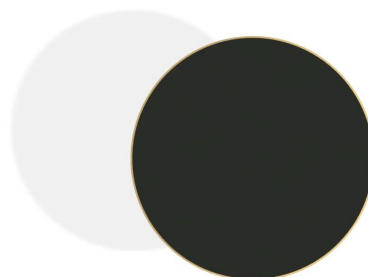
Outi / Stůl



Vybavení

SPECIFIKACE

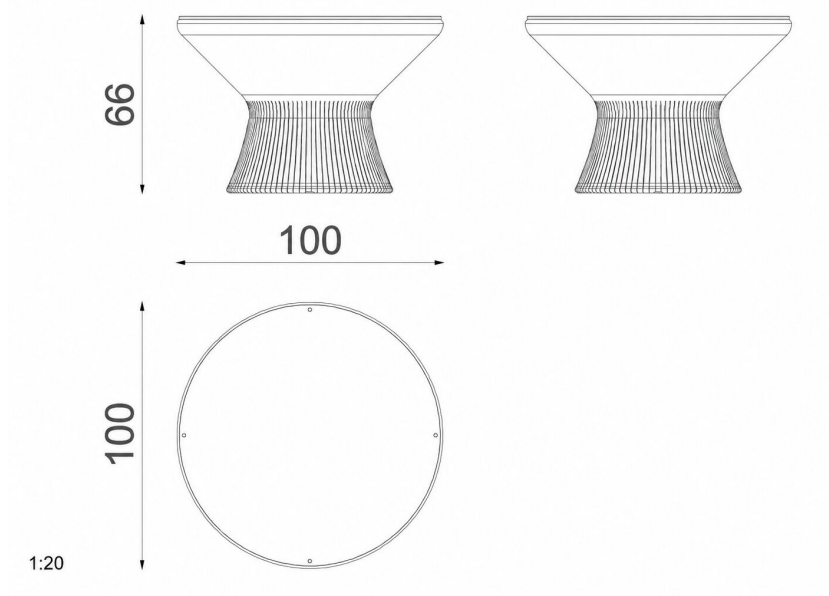
Rozměry prvku (d x š x v) 100 x 100 x 66 cm





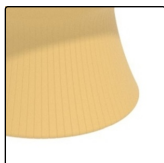
BU-6504

Outi / Stůl



Použité materiály

Rotační tváření z HDPE



Technologie rotačního tváření z HDPE granulátu zajišťuje vysokou mechanickou odolnost a dlouhou životnost i při intenzivním používání.

HPL panel 8 mm



Černý HPL panel o tloušťce 8 mm nejvyšší kvality, zcela odolný vůči vlhkosti a UV záření.