



BU-9521

Bubbles Atomiq / Herní lezecká sestava ATOMIQ BUBBLES



Vybavení

1x lezecká koule Bubbles, 3x rám ve tvaru šestiúhelníku, 3x skluzavka, lanové stě

SPECIFIKACE

Rozměry prvku (d x š x v) 714 x 647 x 322 cm

Dopadová plocha (d x š) 1072 x 1007 cm

Dopadová plocha 57 m²

Výška volného pádu 210 cm

Věková skupina 3-12 let

Počet uživatelů 20

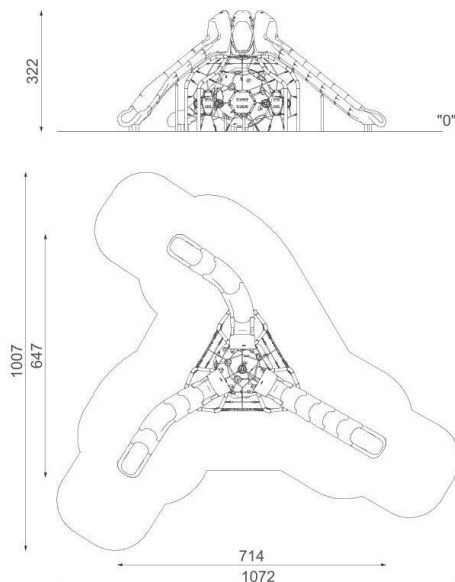
V souladu s normou: EN 1176-1: 2017





BU-9521

Bubbles Atomiq / Herní lezecká sestava ATOMIQ BUBBLES



Použité materiály

Ocel	Lana s ocelovým jádrem	Ocelová konstrukce	Prvky z LDPE	Lezecké chyty
-------------	-------------------------------	---------------------------	---------------------	----------------------



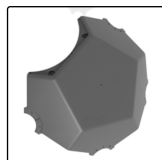
Pevná konstrukce z nerezové oceli, odolná vůči povětrnostním vlivům.



Polypropylenová lana s ocelovým jádrem a průměrem 16 mm.



Pevná konstrukce vyrobená z černé oceli S235JR, čistěná pískováním. Chráněno proti korozi pozinkováním a práškovým lakováním polyesterovou barvou s Qualicoat atestem.



Prvek je vyráběn technologií rotačního tváření (rotomouldingu) z materiálu LDPE. Každá koule je složena z 12 těchto prvků.



Lezecké chyty ze vstříkovaného polyamidu.

Skluzačka z LDPE



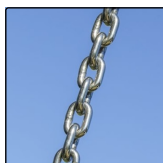
Skluzačky a střešní prvky jsou vyráběny technologií rotačního tváření (rotomouldingu) z LDPE materiálu.

Rukojeť



Rukojeť z rotačně tvarovaného materiálu typu LDPE.

Řetězy



Atestované 6 mm nerezové ocelové řetězy.

HPL



Desky stěn a podest jsou vyrobeny z barevného 13 mm HPL (černé desky z 8 mm HPL), pevného a odolného proti vlhkosti a UV záření.

Vyztužená guma 10 mm



Vyztužená guma, tloušťka 10 mm, s protiskluzovým povrchem.