



## Vybavení

1x kladina, lana, ocelová konstrukce

### SPECIFIKACE

**Rozměry prvku (d x š x v)** 248 x 78 x 120 cm

**Dopadová plocha (d x š)** 548 x 378 cm

**Dopadová plocha** 18,80 m<sup>2</sup>

**Výška volného pádu** 36 cm

**Věková skupina** 3+ let

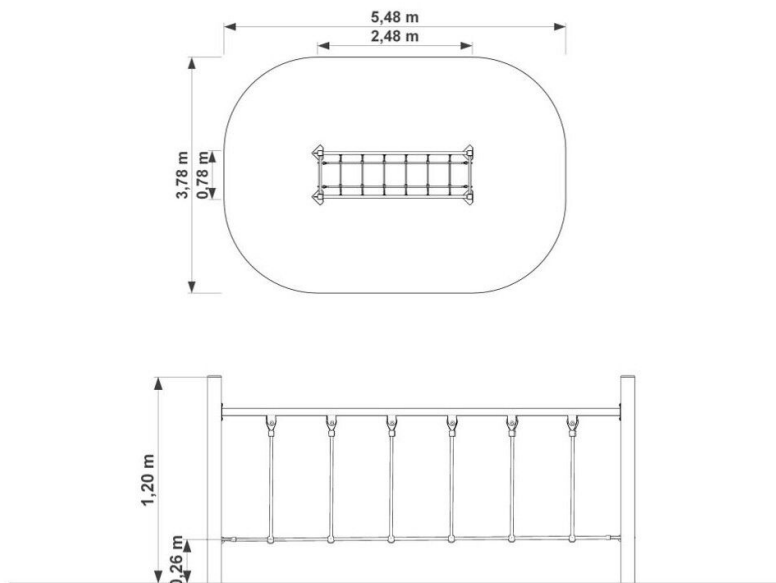
**Počet uživatelů** 3

**V souladu s normou:** EN 1176-1: 2017



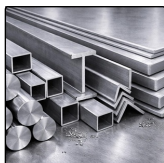
## SM-P5020

Další / Balanční lanový most



## Použité materiály

### Ocelová konstrukce



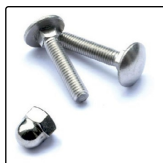
Pevná ocelová konstrukce odolná vůči korozi i nepříznivým povětrnostním vlivům.

### Prášková barva



Prášková barva je vysoce odolná proti poškrábání, oděru a korozi. Chemicky odolná.

### Spojovací prvky



Spojovací prvky - šrouby, matice, podložky z nerezové oceli.

### Lano s ocelovým jádrem



Polypropylenové lano s ocelovým jádrem má nízkou tažnost, vysokou oděruvzdornost, je odolné vůči UV záření a chemikáliím.