



EF-30-18002

Fitness / Venkovní posilovna Zkracovačky



Vybavení

1x posilovací stroj Zkracovačky

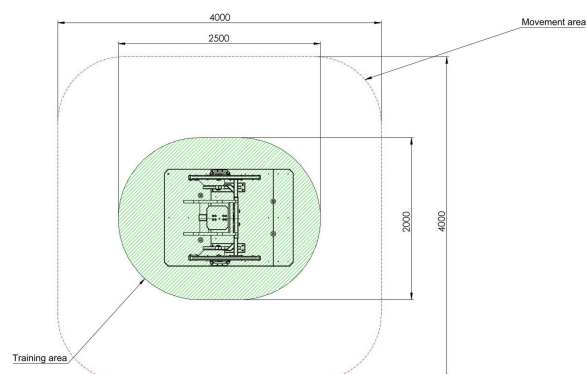
SPECIFIKACE

Rozměry prvku (d x š x v) 93,9 x 118,5 x 165,3 cm

Dopadová plocha (d x š) 400 x 400 cm

Dopadová plocha 16 m²

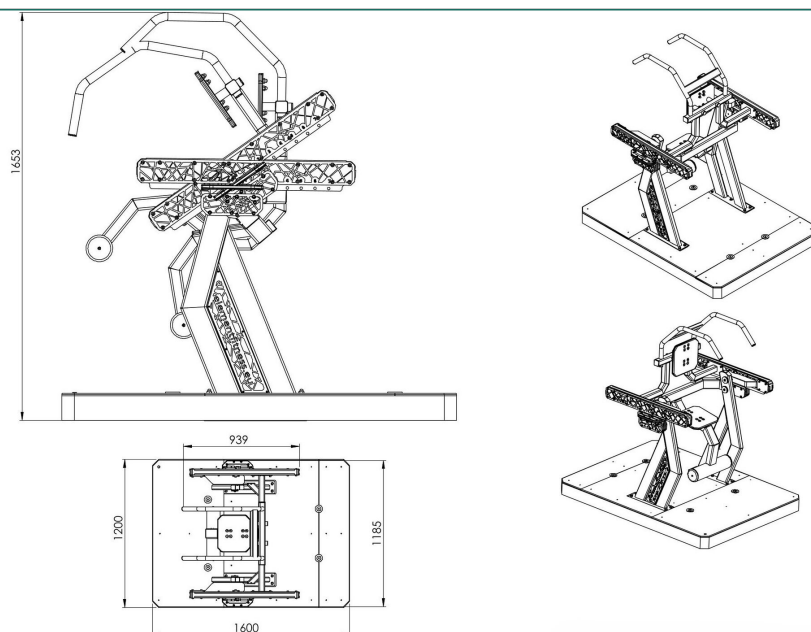
V souladu s normou: EN 16 630





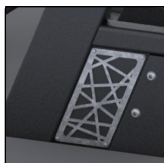
EF-30-18002

Fitness / Venkovní posilovna Zkracovačky



Použité materiály

Ocelová konstrukce



Masivní ocelové prvky s povrchovou úpravou odolnou proti korozi a UV záření.