



**LS-10057**

Dřevěné edukační tabule / Naučná tabule - Ptáci na krmítku (M,



(M)

## Vybavení

### SPECIFIKACE

#### Rozměry vel. M

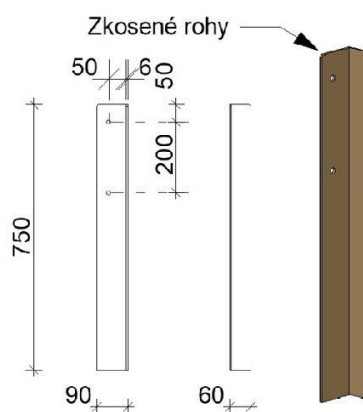
Rozměry se stříškou: (š) 190 cm × (v) 168 cm

#### Rozměry vel. L

Rozměry se stříškou: (š) 130 cm × (v) 219,5 cm

#### Certifikace

Ekologický certifikát PEFC





**LS-10057**

Dřevěné edukační tabule / Naučná tabule - Ptáci na krmítku (M,

## Použité materiály

### Smrkové dřevo



Vyrobeno z masivního smrkového KVH hranolu.

### Javorové dřevo



Vyrobeno z javorového dřeva, které se vyznačuje tvarovou stálostí a dobrou pevností.

### Dibond



Tabule je natištěná na desce z Dibondu, je tak odolná proti korozi a lépe odolává vandalismu.