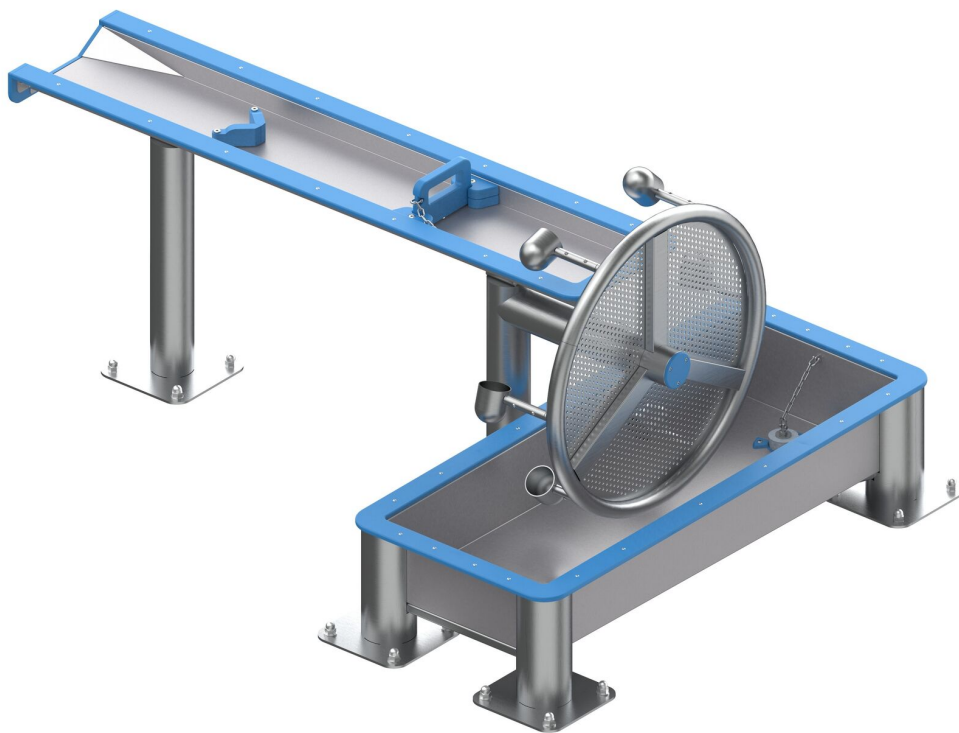




**KB-570.205.010.011**

Další / Herní sestava pro vodu a písek



## Vybavení

1x Herní sestava pro vodu a písek

### SPECIFIKACE

**Rozměry prvku (d x š x v)** 163,1 x 114,8 x 72,9 cm

**Dopadová plocha (d x š)** 463,5 x 415 cm

**Dopadová plocha** 17,3 m<sup>2</sup>

**Výška volného pádu** 60 cm

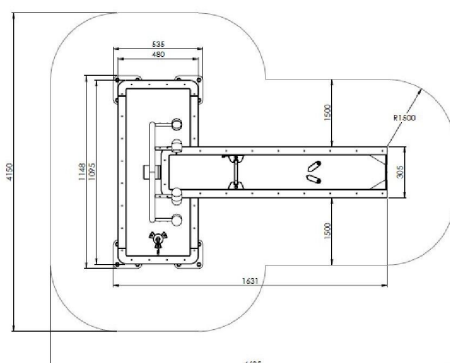
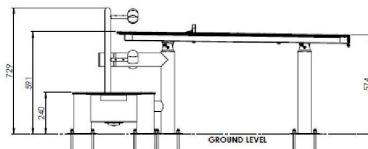
**Věková skupina** 3-12 let

**V souladu s normou:** EN 1176-1: 2017



**KB-570.205.010.011**

Další / Herní sestava pro vodu a písek



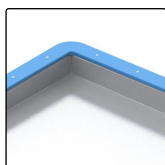
## Použité materiály

### Konstrukce z broušené nerezové



Konstrukce z broušené nerezové oceli, odolná proti korozi a povětrnostním vlivům.

### HDPE 10 mm



HDPE panel o tloušťce 10 mm, odolný proti vlhkosti, chemikáliím a UV záření.