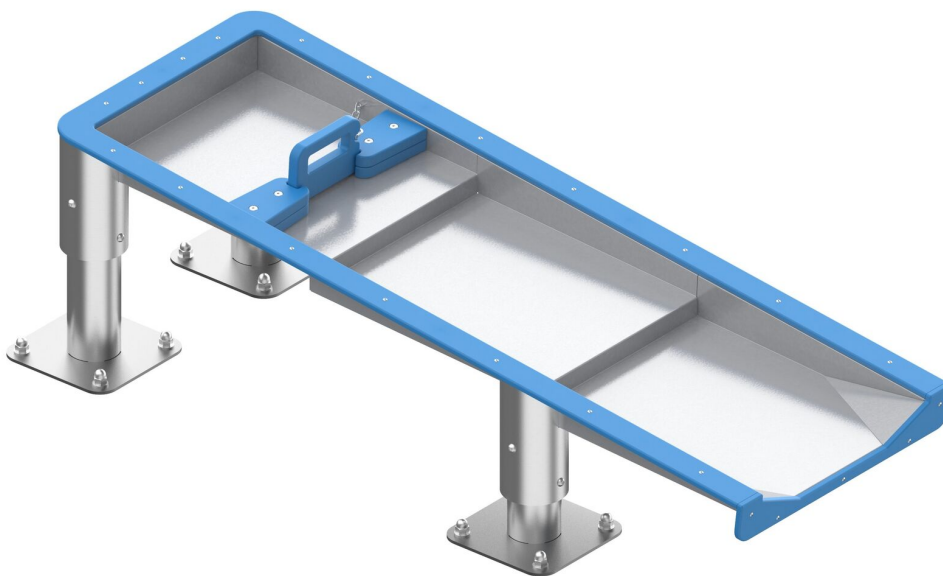




**KB-570.204.010.011**

Další / Vodní herní žlab se stavidlem



## Vybavení

1x Vodní herní žlab se stavidlem

### SPECIFIKACE

**Rozměry prvku (d x š x v)** 137,1 x 54,4 x 38,5 cm

**Dopadová plocha (d x š)** 437,5 x 354,5 cm

**Dopadová plocha** 13,58 m<sup>2</sup>

**Výška volného pádu** 60 cm

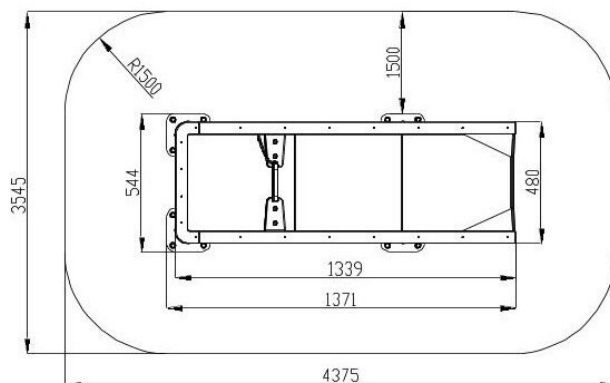
**Věková skupina** 3-12 let

**V souladu s normou:** EN 1176-1: 2017



**KB-570.204.010.011**

Další / Vodní herní žlab se stavidlem



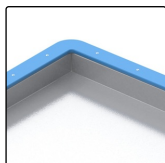
## Použité materiály

### Konstrukce z broušené nerezové



Konstrukce z broušené nerezové oceli, odolná proti korozi a povětrnostním vlivům.

### HDPE 10 mm



HDPE panel o tloušťce 10 mm, odolný proti vlhkosti, chemikáliím a UV záření.