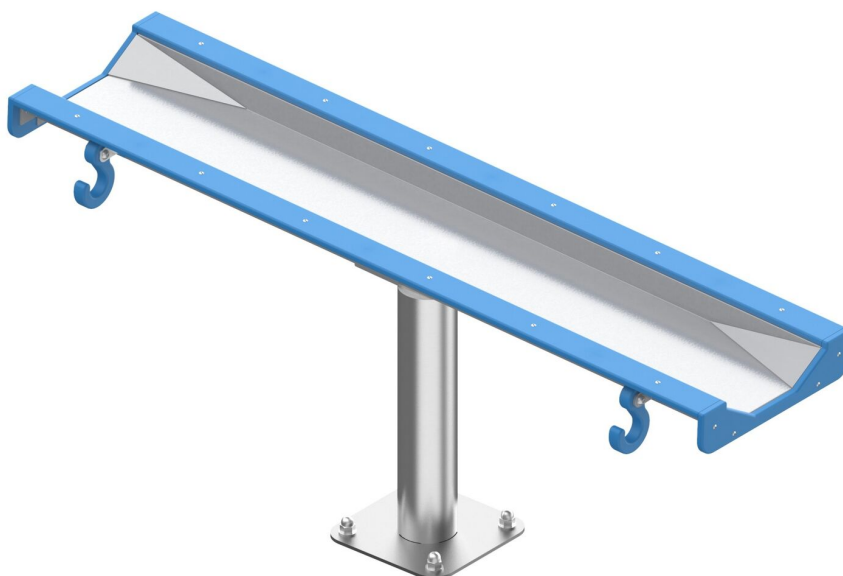




KB-570.203.020.011

Další / Vodní herní žlab



Vybavení

1x Vodní herní žlab

SPECIFIKACE

Rozměry prvku (d x š x v) 120,5 x 30,5 x 49,1 cm

Dopadová plocha (d x š) 420,5 x 330,5 cm

Dopadová plocha 11,97 m²

Výška volného pádu 60 cm

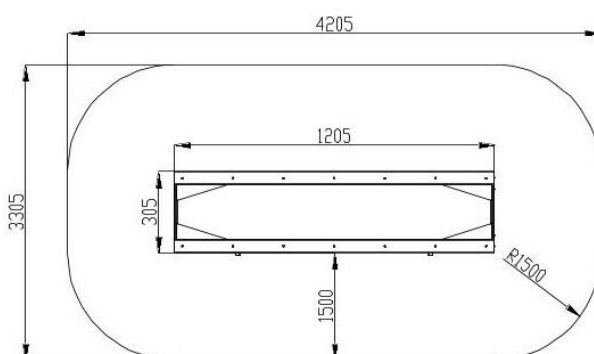
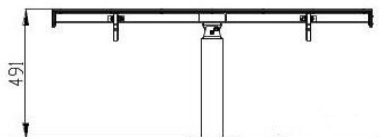
Věková skupina 3-12 let

V souladu s normou: EN 1176-1: 2017



KB-570.203.020.011

Další / Vodní herní žlab



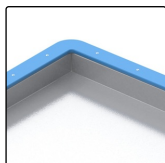
Použité materiály

Konstrukce z broušené nerezové



Konstrukce z broušené nerezové oceli, odolná proti korozi a povětrnostním vlivům.

HDPE 10 mm



HDPE panel o tloušťce 10 mm, odolný proti vlhkosti, chemikáliím a UV záření.