



4S-PA005/009

Fitness / Posilovací stroj dolních a horních končetin



Vybavení

1x Posilovací stroj dolních končetin, 1x Posilovací stroj horních končetin

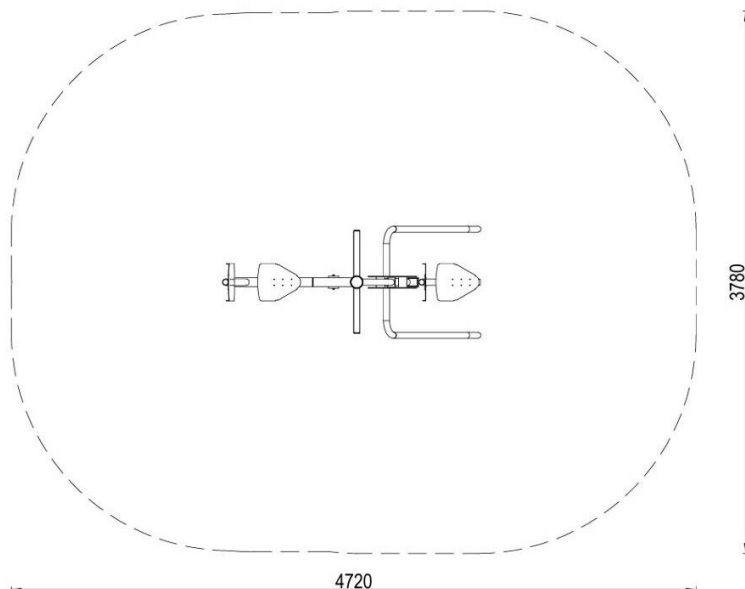
SPECIFIKACE

Rozměry prvku (d x š x v)	172 x 78 x 183 cm
Dopadová plocha (d x š)	472 x 378 cm
Dopadová plocha	14,77 m ²
Výška volného pádu	60 cm
Cílová skupina	zařízení určené pro osoby vyšší než 140 cm
V souladu s normou:	EN 16 630



4S-PA005/009

Fitness / Posilovací stroj dolních a horních končetin



Použité materiály

Ocelová konstrukce



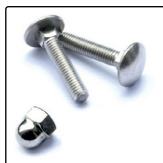
Zinkovaná a práškově lakovaná ocel, která zaručuje vysokou odolnost proti korozi a povětrnostním vlivům.

Sedáky a opěradla



Sedáky a opěradla z tvarovaného ocelového plechu.

Nerezový spojovací materiál



Spojovací prvky - šrouby, matice, podložky z nerezové oceli.