



4S-XG08

Fitness / Venkovní posilovna - Výtłaky ramena



Vybavení

1x Venkovní posilovna - Výtłaky ramena

SPECIFIKACE

Rozměry prvku (d x š x v) 240 x 156 x 186 cm

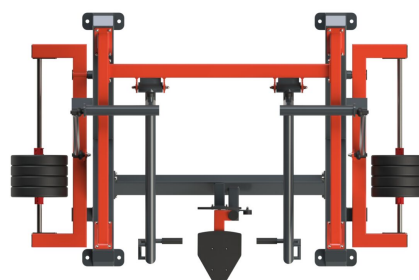
Dopadová plocha (d x š) 540 x 456 cm

Dopadová plocha 20,16 m²

Výška volného pádu 100 cm

Cílová skupina zařízení určené pro osoby vyšší než 140 cm

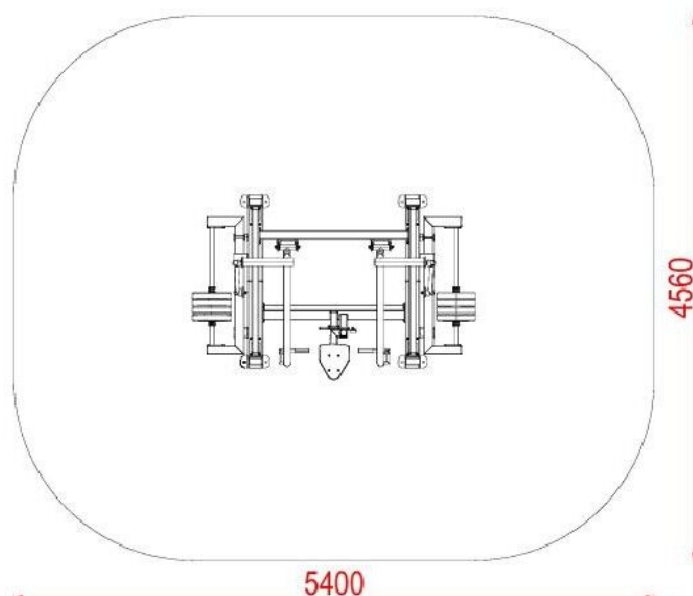
V souladu s normou: EN 16 630





4S-XG08

Fitness / Venkovní posilovna - Výtlaky ramena



Použité materiály

Ocelová konstrukce

HDPE



Zinkovaná a práškově lakovaná ocel, která zaručuje vysokou odolnost proti korozi a povětrnostním vlivům.



HDPE vysoké kvality, odolný proti vlhkosti a UV záření.