



4S-XG03

Fitness / Venkovní posilovna - Tlaky nohama



Vybavení

1x Venkovní posilovna - Tlaky nohama

SPECIFIKACE

Rozměry prvku (d x š x v) 240 x 145 x 192 cm

Dopadová plocha (d x š) 540 x 445 cm

Dopadová plocha 19,78 m²

Výška volného pádu 100 cm

Cílová skupina zařízení určené pro osoby vyšší než 140 cm

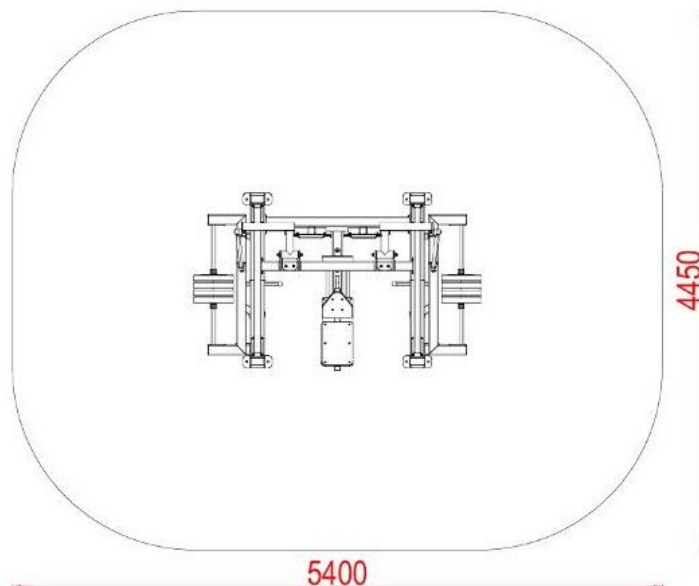
V souladu s normou: EN 16 630





4S-XG03

Fitness / Venkovní posilovna - Tlaky nohama



Použité materiály

Ocelová konstrukce

HDPE



Zinkovaná a práškově lakovaná ocel, která zaručuje vysokou odolnost proti korozi a povětrnostním vlivům.



HDPE vysoké kvality, odolný proti vlhkosti a UV záření.