



**EF-30-16601**

Fitness / Venkovní posilovna Přítahy shora



## Vybavení

1x posilovací stroj Přítahy shora

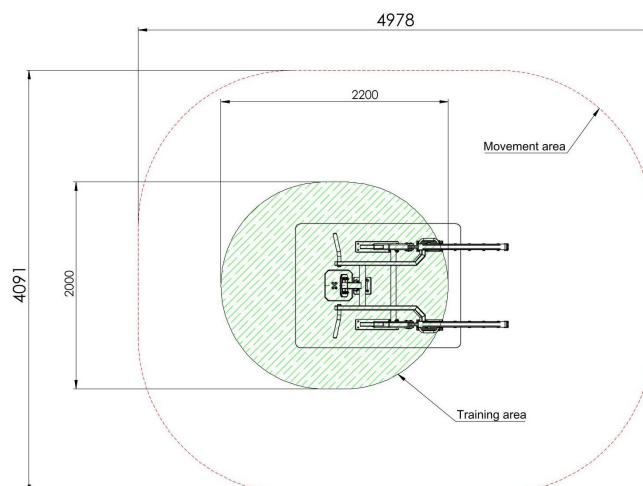
### SPECIFIKACE

**Rozměry prvku (d x š x v)** 206,2 x 91,1 x 213,3 cm

**Dopadová plocha (d x š)** 497,8 x 409,1 cm

**Dopadová plocha** 16,8 m<sup>2</sup>

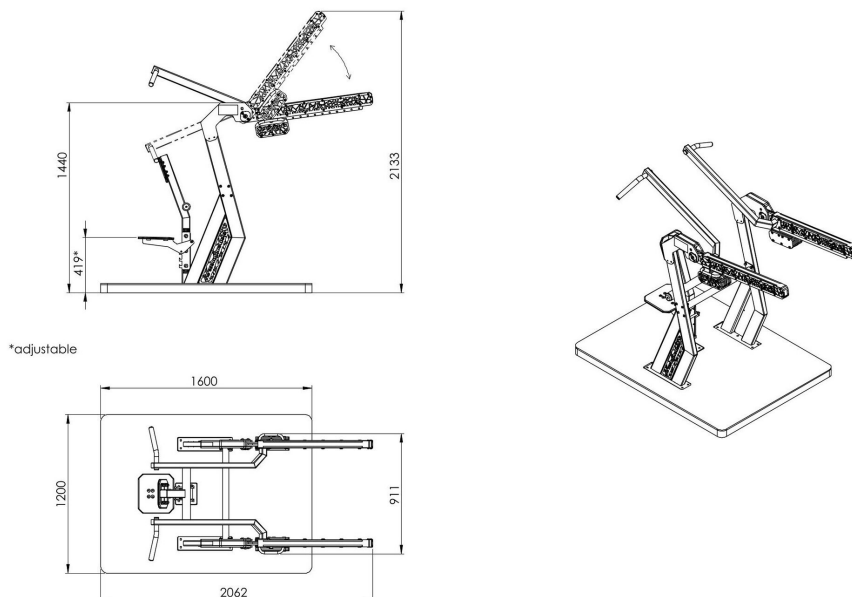
**V souladu s normou:** EN 16 630





## EF-30-16601

Fitness / Venkovní posilovna Přítahy shora



## Použité materiály

### Ocelová konstrukce



Masivní ocelové prvky s povrchovou úpravou odolnou proti korozi a UV záření.