



AZP-AF003

Urbaniq / Nerezová pitná fontána (pítko)



AF003

Vybavení

nerezová pitná fontánka, tlačný ventil s tryskou, přívodní hadice s kulovým ventilem, odpad se zápachovou uzávěrou, kotvicí materiál

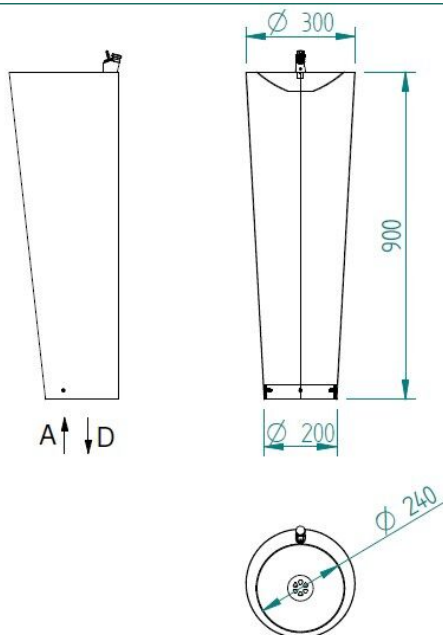
SPECIFIKACE

Rozměry	(v) 90 x (d - vršek) 30, (d - spodek) 20 cm
Přívod vody	G 1/2"
Tlak vody	0,2 - 0,6 MPa (doporučený 0,3 MPa)
Odpad	d = 4 cm



AZP-AF003

Urbaniq / Nerezová pitná fontána (pítko)



Použité materiály