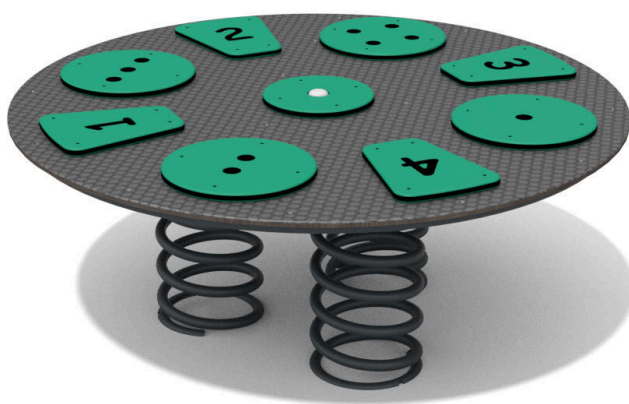




BU-5027

Recycled line / Houpadlo kruh - recykling



Vybavení

null

SPECIFIKACE

Rozměry prvku (d x š x v) 110 x 110 x 45 cm

Dopadová plocha (d x š) 410 x 410 cm

Dopadová plocha (m²) 14 m²

Výška volného pádu 45 cm

Věková skupina 1-12 let

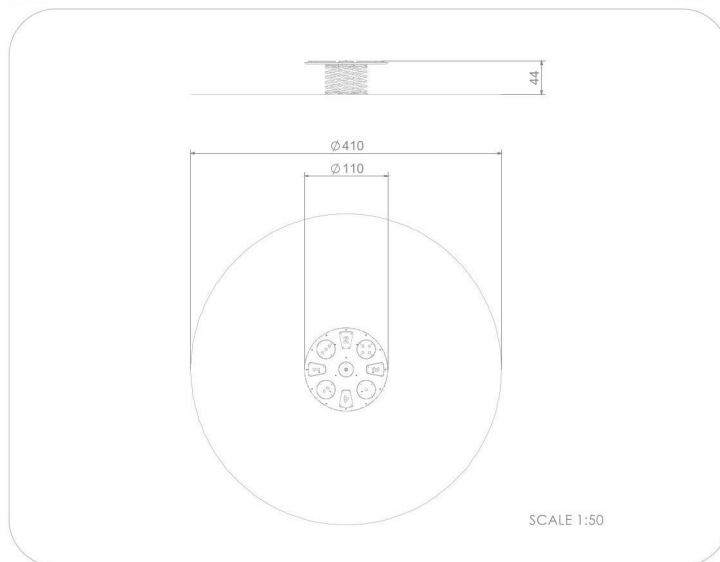
Počet uživatelů 3

V souladu s normou: EN 1176-1: 2017



BU-5027

Recycled line / Houpadlo kruh - recykling



Použité materiály

Pružina



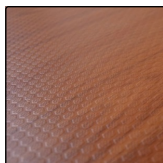
Pružina je vyrobeny z pružinové oceli. Průměr pružiny je 200 mm a průměr tyče je 20 mm. Pružiny jsou pozinkované a ošetřené práškovou barvou, odolnou proti UV záření s atestem QUALICOAT. Spojovací

HPL 10 mm antracit



Protiskluzová antracitová 10 mm deska platformy z HPL s velmi vysokou odolností proti povětrnostním podmínkám a opotřebením.

HPL 10 mm hnědá



Protiskluzová 10 mm HPL deska s velmi vysokou odolností vůči povětrnostním podmínkám a opotřebením.

Recyklované desky



Vícevrstvé desky z vytěženého a recyklovaného mořského odpadu, jako jsou rybářské sítě, lana a vlečné sítě. Odolné proti UV záření.