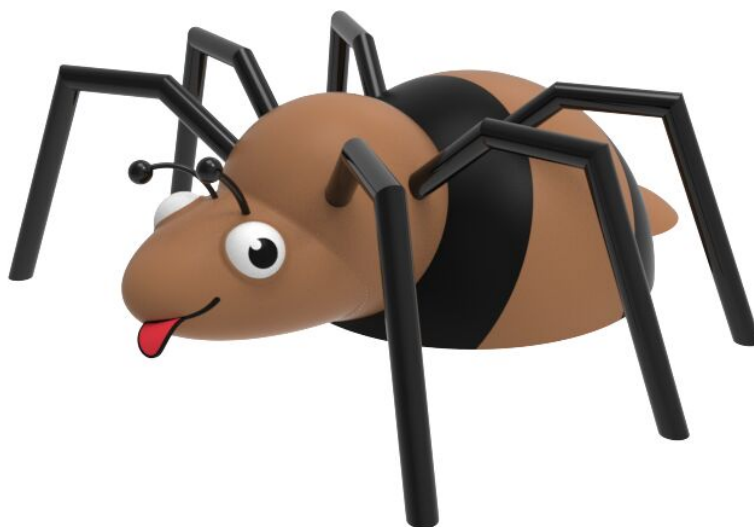




C37

3D prvky / CLASSIC MRAVENEC



Vybavení

null

SPECIFIKACE

Rozměry prvku (d x š x v) 260 x 267 x 84 cm

Dopadová plocha (d x š) 560 x 567 cm

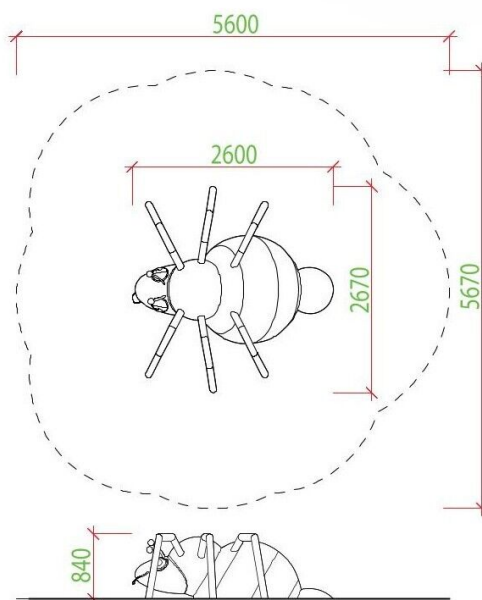
Dopadová plocha 24,6 m²

Výška volného pádu 82 cm

Věková skupina 2-10 let

Počet uživatelů max 5

V souladu s normou: EN 1176-1: 2017



Použité materiály

EPDM pryžový granulát



EPDM pryžový granulát s nejvyššími kvalitativními parametry. EPDM je odolný proti oděru, působení teploty a UV záření.

SBR pryžový granulát



Surovinou pro výrobu SBR je ropa, jedná se o univerzální kaučuk. SBR má dobrou odolnost vůči mechanickému namáhání.