



C06

3D prvky / CLASSIC TYGR



## Vybavení

### SPECIFIKACE

**Rozměry prvku (d x š x v)** 179 x 149,5 x 83 cm

**Dopadová plocha (d x š)** 479 x 449,50 cm

**Dopadová plocha** 17,1 m<sup>2</sup>

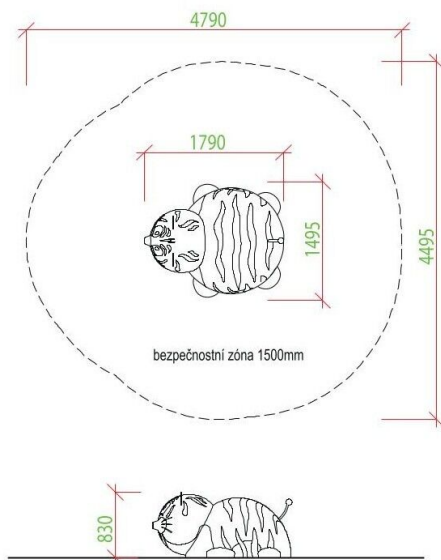
**Výška volného pádu** 83 cm

**Věková skupina** 2-10 let

**Počet uživatelů** max 5

**V souladu s normou:** EN 1176-1: 2017





### Použité materiály

#### EPDM pryžový granulát



EPDM pryžový granulát s nejvyššími kvalitativními parametry. EPDM je odolný proti oděru, působení teploty a UV záření.

#### SBR pryžový granulát



Surovinou pro výrobu SBR je ropa, jedná se o univerzální kaučuk. SBR má dobrou odolnost vůči mechanickému namáhání.