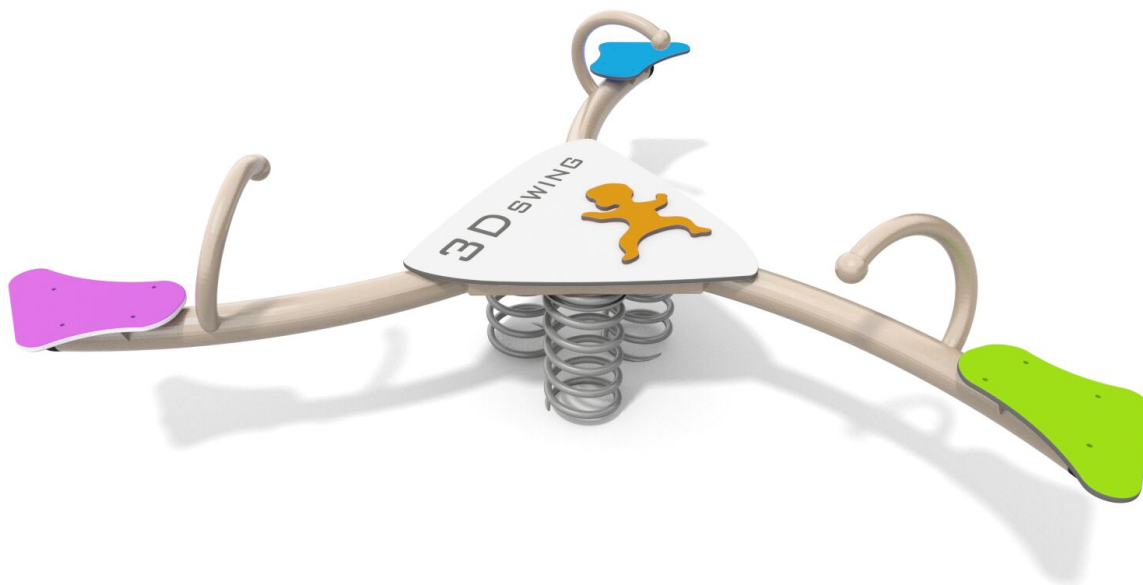




BU-5019

Single / Pružinové trojhoupadlo



Vybavení

3x pružina, 3x sedák, 3x madlo, ocelová konstrukce, desky HDPE

SPECIFIKACE

Rozměry prvku (d x š x v) 208 x 235 x 73 cm

Dopadová plocha (d x š) 408 x 435 cm

Dopadová plocha 14 m²

Výška volného pádu 47 cm

Věková skupina 1-12 let

Počet uživatelů 3

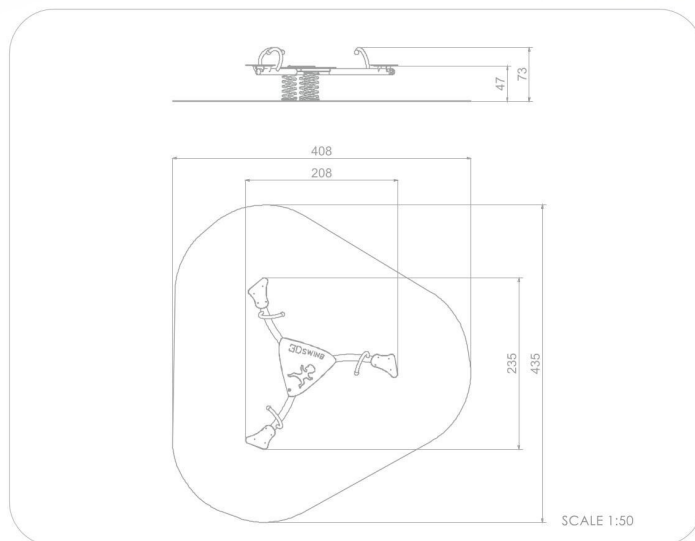
V souladu s normou: EN 1176-1: 2017





BU-5019

Single / Pružinové trojhoupadlo



Použité materiály

HDPE



Desky stěn jsou vyrobeny z barevného třívrstvého HDPE polyethylenu 15 mm nejvyšší kvality, odolného proti vlhkosti a UV záření.

Pružina



Pružina je vyrobeny z pružinové oceli. Průměr pružiny je 200 mm a průměr tyče je 20 mm. Pružiny jsou bezpečné, pozinkované a ošetřené práškovou barvou, odolnou proti UV záření s atestem QUALICOAT.

Ocelová konstrukce



Pevná konstrukce vyrobená z černé oceli S235JR, čistěná pískováním. Chráněno proti korozi pozinkováním a práškovým lakováním polyesterovou barvou s atestem Qualicoat.