



BU-8618

Kinglo / Herní sestava (dřevo / kov)



Vybavení

<p>4x věž, 1x střecha, 1x cimbuří, 1x skluzavka, 1x tobogán, 2x atypická lezecká stěna, 1x lanový most, 2x lezecká stěna, edukační prvky, 2x lezecká stěna s lezeckými kameny, 1x lanový výlez, 1x lanový tunel</p>

SPECIFIKACE

Rozměry prvku (d x š x v) 1037 x 606 x 604 cm

Dopadová plocha (d x š) 1403 x 926 cm

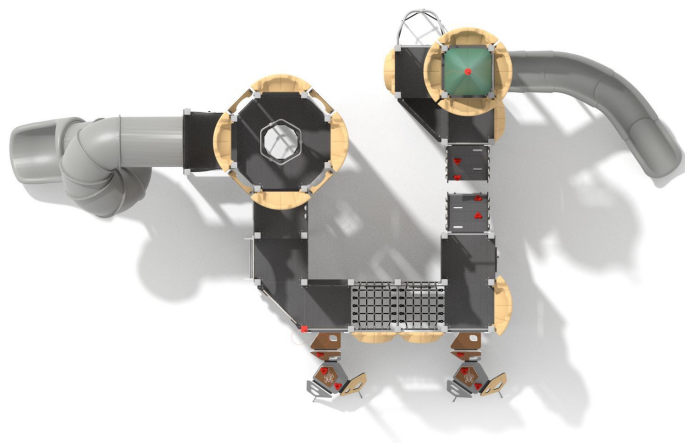
Dopadová plocha 84,7 m²

Výška volného pádu 240 cm

Věková skupina 3-12 let

Počet uživatelů 42

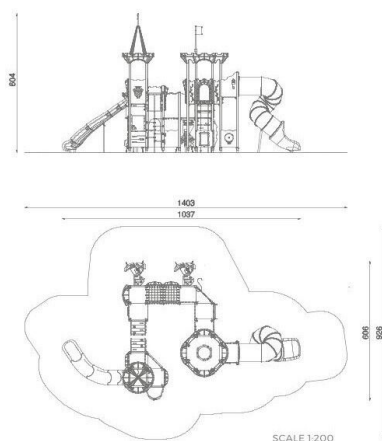
V souladu s normou: EN 1176-1: 2017





BU-8618

Kinglo / Herní sestava (dřevo / kov)



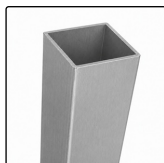
Použité materiály

Smrkové dřevo 90 x 90 mm



Dřevo z jehličnatých stromů 90x90 mm, bez jádra, vrstvené polyuretanovými lepidly zcela odolnými proti vlhkosti. Třístupňový proces impregnace.

Ocelová konstrukce 90 x 90 mm



Pevná konstrukce vyrobená z černé oceli S235JR, čištěná pískováním. Chráněno proti korozi pozinkováním a práškovým lakováním polyesterovou barvou s Qualicoat atestem.

Lana s ocelovým jádrem



Polypropylenová lana s ocelovým jádrem a průměrem 16 mm.

HDPE



Desky stěn jsou vyrobeny z barevného třívrstvého HDPE polyethylenu 15 mm nejvyšší kvality, odolného proti vlhkosti a UV záření.

HPL



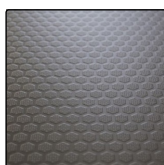
Desky stěn a podest jsou vyrobeny z barevného 13 mm HPL (černé desky z 8 mm HPL), pevného a odolného proti vlhkosti a UV záření.

Ocel



Pevná konstrukce z nerezové oceli, odolná vůči povětrnostním vlivům.

HPL 10 mm antracit



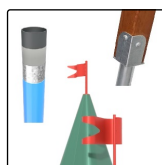
Protiskuzová antracitová 10 mm deska platformy z HPL s velmi vysokou odolností proti povětrnostním podmínkám a opotřebení.

LDPE



Prvky vyrobené z materiálu LDPE technikou rotomouldingu.

Nerezová ocel



Prvky z nerezové oceli AISI304 zcela odolné vůči různým povětrnostním podmínkám.

Okenní vitráže



Okenní vitráže z LDPE s přímým potiskem polykarbonátových desek uvnitř.