



BU-8612

Kinglo / Herní sestava (dřevo / kov)



Vybavení

<p>4x věž, 1x střecha, 2x skluzavka, 1x tunel, 1x atypická lezecká stěna, 1x šikmý most, edukační prvky, 2x most</p>

SPECIFIKACE

Rozměry prvku (d x š x v) 790 x 582 x 544 cm

Dopadová plocha (d x š) 1187 x 882 cm

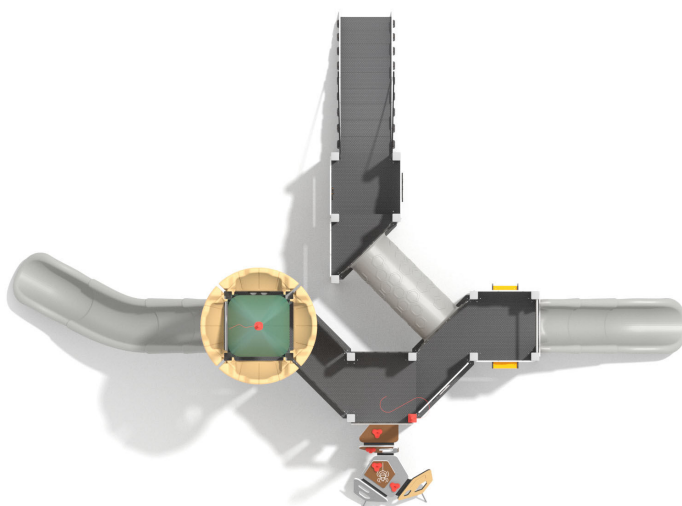
Dopadová plocha 56,5 m²

Výška volného pádu 150 cm

Věková skupina 1-12 let

Počet uživatelů 24

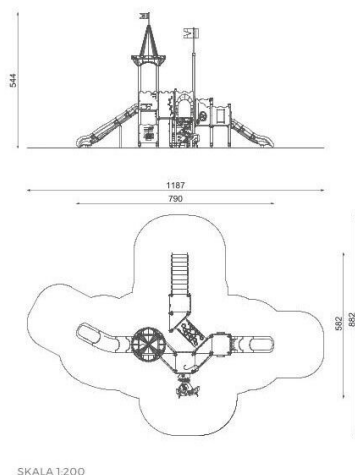
V souladu s normou: EN 1176-1: 2017





BU-8612

Kinglo / Herní sestava (dřevo / kov)



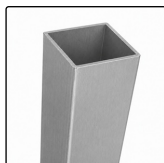
Použité materiály

Smrkové dřevo 90 x 90 mm



Dřevo z jehličnatých stromů 90x90 mm, bez jádra, vrstvené polyuretanovými lepidly zcela odolnými proti vlhkosti. Třístupňový proces impregnace.

Ocelová konstrukce 90 x 90 mm



Pevná konstrukce vyrobená z černé oceli S235JR, čištěná pískováním. Chráněno proti korozi pozinkováním a práškovým lakováním polyesterovou barvou s Qualicoat atestem.

Lana s ocelovým jádrem



Polypropylenová lana s ocelovým jádrem a průměrem 16 mm.

HDPE



Desky stěn jsou vyrobeny z barevného třívrstvého HDPE polyethylenu 15 mm nejvyšší kvality, odolného proti vlhkosti a UV záření.

HPL



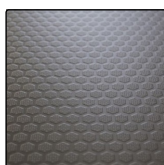
Desky stěn a podest jsou vyrobeny z barevného 13 mm HPL (černé desky z 8 mm HPL), pevného a odolného proti vlhkosti a UV záření.

Ocel



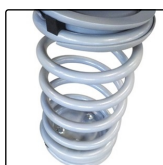
Pevná konstrukce z nerezové oceli, odolná vůči povětrnostním vlivům.

HPL 10 mm antracit



Protiskuzová antracitová 10 mm deska platformy z HPL s velmi vysokou odolností proti povětrnostním podmínkám a opotřebení.

Pružina



Pružina je vyrobeny z pružinové oceli. Průměr pružiny je 200 mm a průměr tyče je 20 mm. Pružiny jsou bezpečné, pozinkované a ošetřené práškovou barvou, odolnou proti UV záření s atestem QUALICOAT.

LDPE



Prvky vyrobené z materiálu LDPE technikou rotomouldingu.

Nerezová ocel



Prvky z nerezové oceli AISI304 zcela odolné vůči různým povětrnostním podmínkám.