



BU-7813-inox

Fitness / Tlaky na prsa v sedě



Vybavení

1x Tlaky na prsa v sedě

SPECIFIKACE

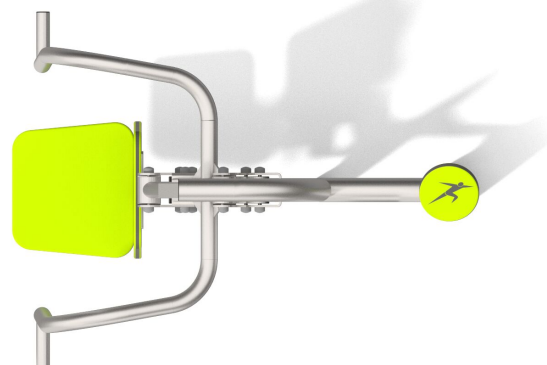
Rozměry prvku (d x š x v) 125 x 95 x 214 cm

Dopadová plocha (d x š) 470 x 395 cm

Dopadová plocha 16 m²

Výška volného pádu 70 cm

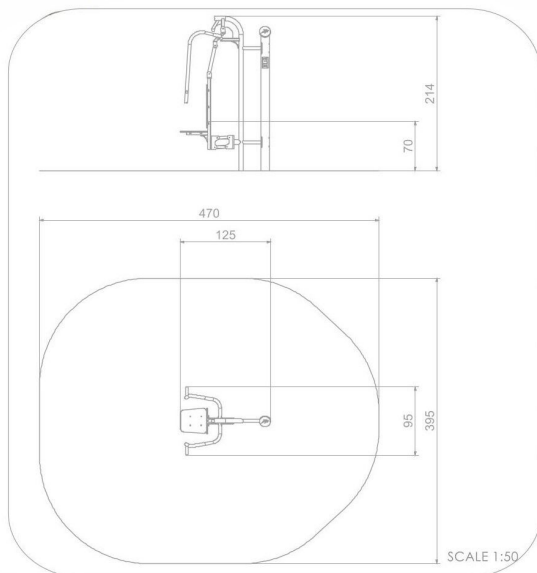
V souladu s normou: EN 16 630





BU-7813-inox

Fitness / Tlaky na prsa vsedě



Použité materiály

Opěradlo a sedáky



Opěradlo a sedáky z barevného třívrstvého polyethylenu. HDPE o tloušťce 15 mm v nejvyšší kvalitě, zcela odolný proti vlhkosti a UV záření.

Konstrukce z nerezové oceli



Pevná konstrukce z nerezové oceli AISI 304 zcela odolná vůči povětrnostním vlivům.

Desky HDPE 15 mm



Desky z barevného třívrstvého polyethylenu. HDPE o tloušťce 15 mm v nejvyšší kvalitě, zcela odolný proti vlhkosti a UV záření.

Deska z eloxovaného hliníku



Deska z eloxovaného hliníku umístěná na rukojeti z polyamidu.

Samonivelační válečková ložiska



Samonivelační válečková ložiska. Ložiska v pouzdrech chránících je před přístupem vody. Klouby jsou bezúdržbové a nevyžadují pravidelné mazání.

Nárazníky



Nárazníky z odolného polyuretanu.