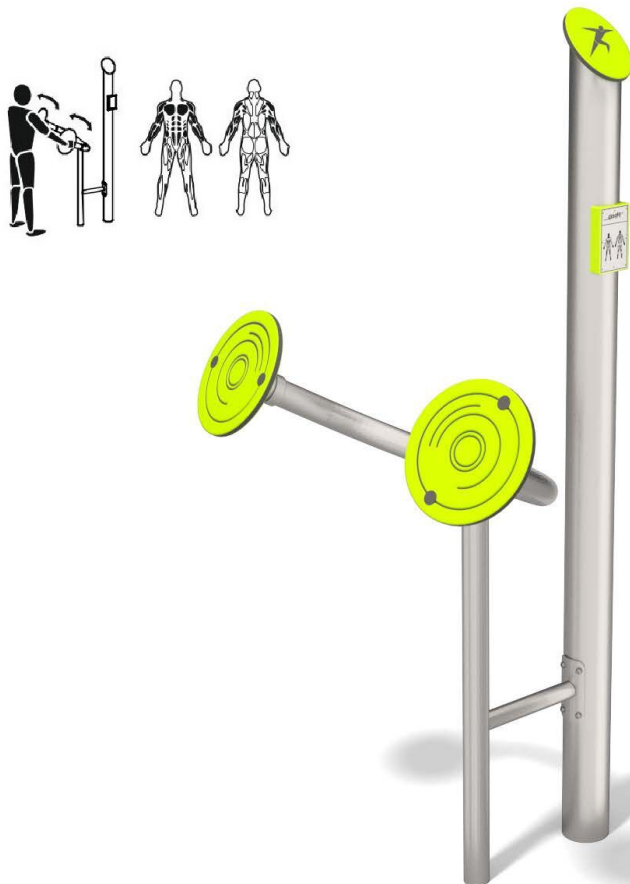




## BU-7811-inox

Fitness / Procvičování paží a kloubů



## Vybavení

1x Procvičování paží a kloubů

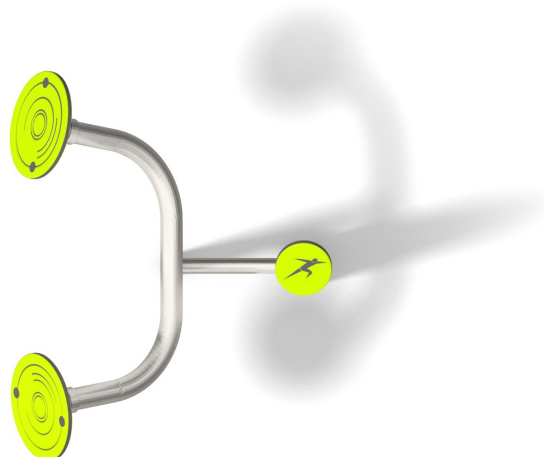
### SPECIFIKACE

**Rozměry prvku (d x š x v)** 87 x 106 x 200 cm

**Dopadová plocha (d x š)** 387 x 406 cm

**Dopadová plocha** 13 m<sup>2</sup>

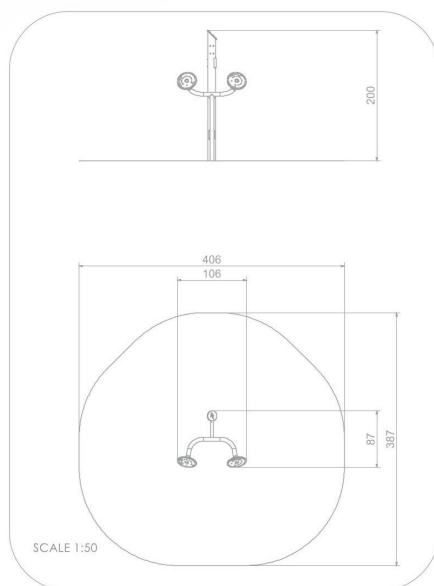
**V souladu s normou:** EN 16 630





## BU-7811-inox

Fitness / Procvičování paží a kloubů



## Použité materiály

### Opěradlo a sedáky



Opěradlo a sedáky z barevného třívrstvého polyethylenu. HDPE o tloušťce 15 mm v nejvyšší kvalitě, zcela odolný proti vlhkosti a UV záření.

### Konstrukce z nerezové oceli



Pevná konstrukce z nerezové oceli AISI 304 zcela odolná vůči povětrnostním vlivům.

### Desky HDPE 15 mm



Desky z barevného třívrstvého polyethylenu. HDPE o tloušťce 15 mm v nejvyšší kvalitě, zcela odolný proti vlhkosti a UV záření.

### Deska z eloxovaného hliníku



Deska z eloxovaného hliníku umístěná na rukojeti z polyamidu.