



BU-7810-inox

Fitness / Procvičování paží a kloubů



Vybavení

1x Procvičování paží a kloubů

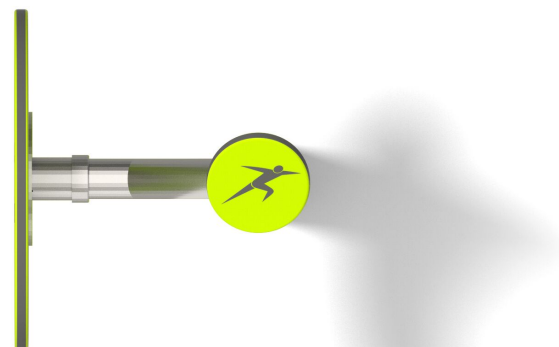
SPECIFIKACE

Rozměry prvku (d x š x v) 46 x 51 x 200 cm

Dopadová plocha (d x š) 346 x 351 cm

Dopadová plocha 10 m²

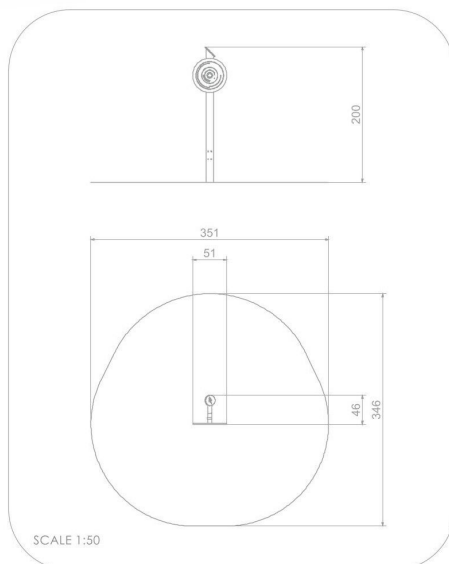
V souladu s normou: EN 16 630





BU-7810-inox

Fitness / Procvičování paží a kloubů



Použité materiály

Opěradlo a sedáky



Opěradlo a sedáky z barevného třívrstvého polyethylenu. HDPE o tloušťce 15 mm v nejvyšší kvalitě, zcela odolný proti vlhkosti a UV záření.

Konstrukce z nerezové oceli



Pevná konstrukce z nerezové oceli AISI 304 zcela odolná vůči povětrnostním vlivům.

Desky HDPE 15 mm



Desky z barevného třívrstvého polyethylenu. HDPE o tloušťce 15 mm v nejvyšší kvalitě, zcela odolný proti vlhkosti a UV záření.

Deska z eloxovaného hliníku



Deska z eloxovaného hliníku umístěná na rukojeti z polyamidu.