



**BU-7809-inox**

Fitness / Posilovací stroj dolních končetin



**Vybavení**

1x Posilovací stroj dolních končetin

**SPECIFIKACE**

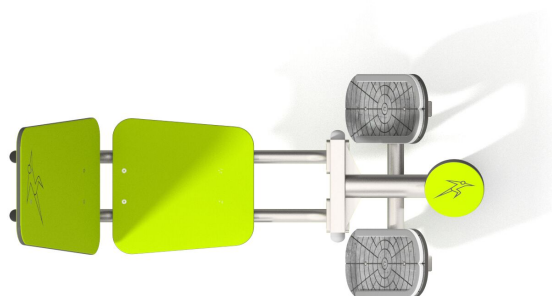
**Rozměry prvku (d x š x v)** 126 x 58 x 200 cm

**Dopadová plocha (d x š)** 471 x 358 cm

**Dopadová plocha** 15 m<sup>2</sup>

**Výška volného pádu** 47 cm

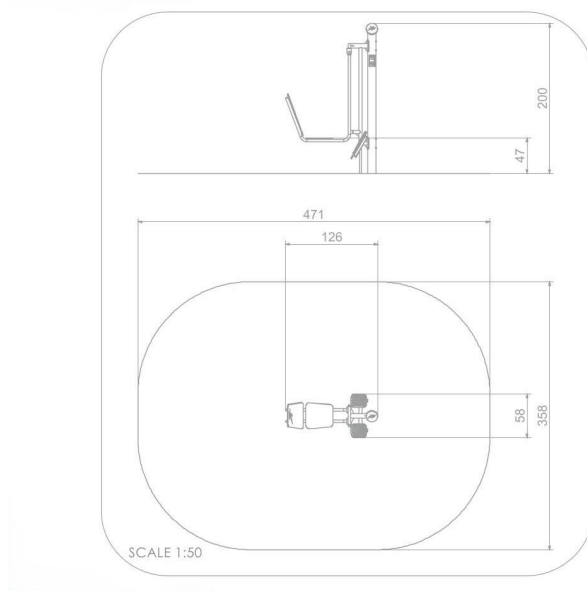
**V souladu s normou:** EN 16 630





## BU-7809-inox

Fitness / Posilovací stroj dolních končetin



## Použité materiály

### Opěradlo a sedáky



Opěradlo a sedáky z barevného třívrstvého polyethylenu. HDPE o tloušťce 15 mm v nejvyšší kvalitě, zcela odolný proti vlhkosti a UV záření.

### Konstrukce z nerezové oceli



Pevná konstrukce z nerezové oceli AISI 304 zcela odolná vůči povětrnostním vlivům.

### Desky HDPE 15 mm



Desky z barevného třívrstvého polyethylenu. HDPE o tloušťce 15 mm v nejvyšší kvalitě, zcela odolný proti vlhkosti a UV záření.

### Protiskluzová deska HPL 13 mm



Protiskluzová deska z 13 mm HPL nejvyšší kvality, zcela odolná proti vlhkosti a UV záření.

### Deska z eloxovaného hliníku



Deska z eloxovaného hliníku umístěná na rukojeti z polyamidu.