



**BU-7619**

Workout / Plyometrická bedna velká



## Vybavení

<p>1x plyometrická bedna</p>

### SPECIFIKACE

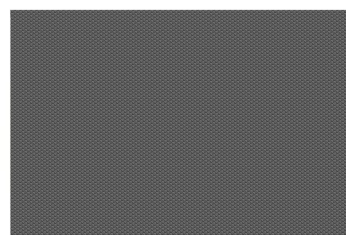
**Rozměry prvku (d x š x v)** 60 x 40 x 60 cm

**Dopadová plocha (d x š)** 360 x 340 cm

**Dopadová plocha** 11 m<sup>2</sup>

**Výška volného pádu** 60 cm

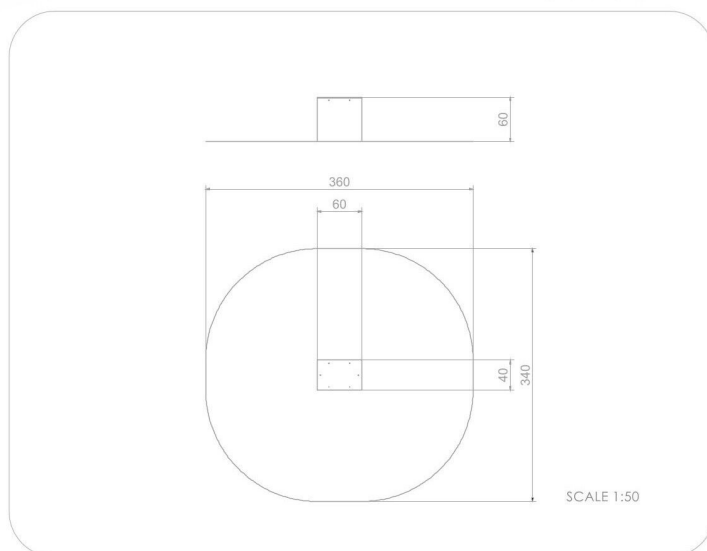
**V souladu s normou:** EN 16 630





## BU-7619

Workout / Plyometrická bedna velká



## Použité materiály

### HPL



Desky stěn a podest jsou vyrobeny z barevného 13 mm HPL (černé desky z 8 mm HPL), pevného a odolného proti vlhkosti a UV záření.

### HPL 10 mm antracit



Protiskluzová antracitová 10 mm deska platformy z HPL s velmi vysokou odolností proti povětrnostním podmínkám a opotřebením.