



**BU-7804**

Fitness / Twister – Rotace pasu



## Vybavení

1x Twister – Rotace pasu

### SPECIFIKACE

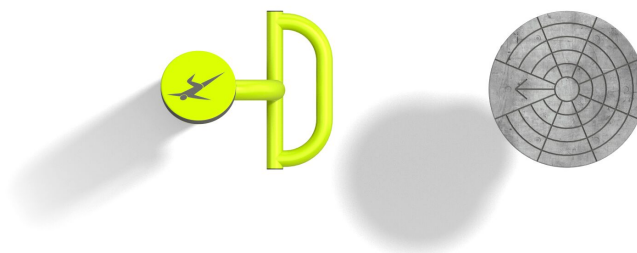
**Rozměry prvku (d x š x v)** 99 x 35 x 200 cm

**Dopadová plocha (d x š)** 399 x 335 cm

**Dopadová plocha** 11 m<sup>2</sup>

**Výška volného pádu** 64 cm

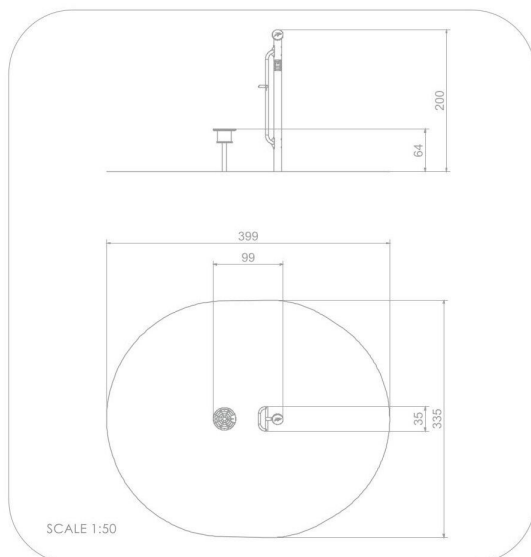
**V souladu s normou:** EN 16 630





## BU-7804

Fitness / Twister – Rotace pasu



## Použité materiály

### Protiskluzová deska HPL 13 mm



Protiskluzová deska z 13 mm HPL nejvyšší kvality, zcela odolná proti vlhkosti a UV záření.

### Konstrukce z oceli



Pevná konstrukce z černé oceli S235JR, čištěná pískováním. Chráněno proti korozi pozinkováním a práškovým lakováním polyesterovou barvou QUALICOAT s atestem.

### Desky HDPE 15 mm



Desky z barevného třívrstvého polyethylenu. HDPE o tloušťce 15 mm v nejvyšší kvalitě, zcela odolný proti vlhkosti a UV záření.

### Deska z eloxovaného hliníku



Deska z eloxovaného hliníku umístěná na rukojeti z polyamidu.