



BU-7804-inox

Fitness / Twister – Rotace pasu



Vybavení

1x Twister – Rotace pasu

SPECIFIKACE

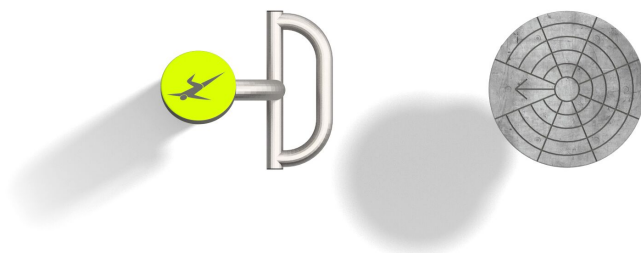
Rozměry prvku (d x š x v) 99 x 35 x 200 cm

Dopadová plocha (d x š) 399 x 335 cm

Dopadová plocha 11 m²

Výška volného pádu 64 cm

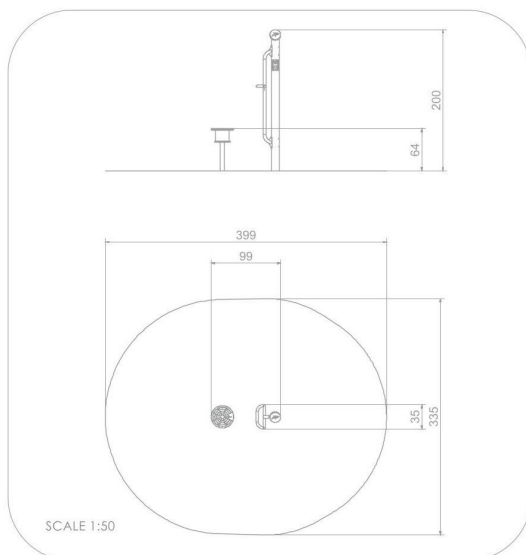
V souladu s normou: EN 16 630





BU-7804-inox

Fitness / Twister – Rotace pasu



Použité materiály

Protiskluzová deska HPL 13 mm



Protiskluzová deska z 13 mm HPL nejvyšší kvality, zcela odolná proti vlhkosti a UV záření.

Desky HDPE 15 mm



Desky z barevného třívrstvého polyethylenu. HDPE o tloušťce 15 mm v nejvyšší kvalitě, zcela odolný proti vlhkosti a UV záření.

Deska z eloxovaného hliníku



Deska z eloxovaného hliníku umístěná na rukojeti z polyamidu.

Konstrukce z nerezové oceli



Pevná konstrukce z nerezové oceli AISI 304 zcela odolná vůči povětrnostním vlivům.