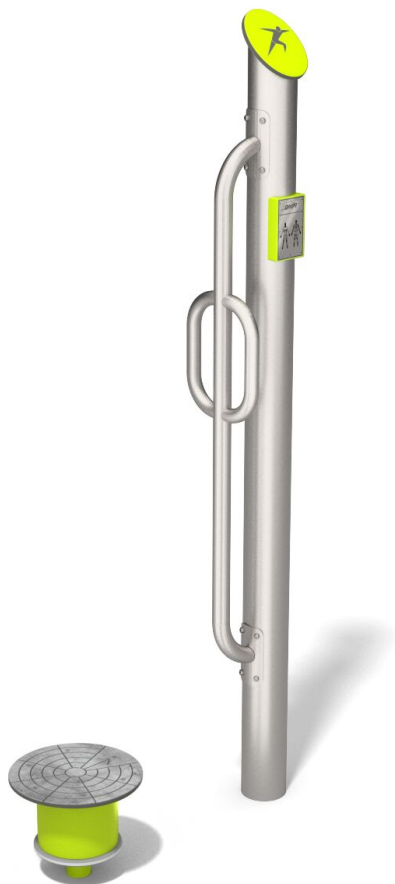




BU-7803-inox

Fitness / Twister – Rotace trupu



Vybavení

1x Twister – Rotace trupu

SPECIFIKACE

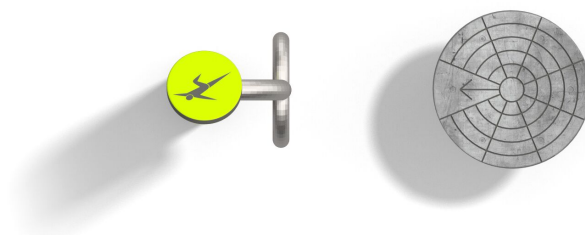
Rozměry prvku (d x š x v) 87 x 32 x 200 cm

Dopadová plocha (d x š) 387 x 332 cm

Dopadová plocha 11 m²

Výška volného pádu 27 cm

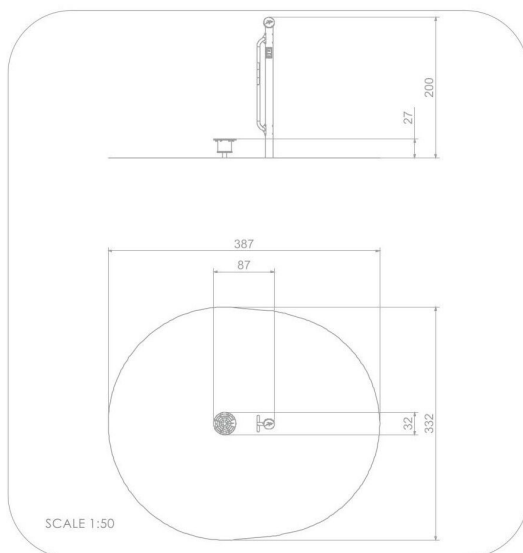
V souladu s normou: EN 16 630





BU-7803-inox

Fitness / Twister – Rotace trupu



Použité materiály

Protiskluzová deska HPL 13 mm



Protiskluzová deska z 13 mm HPL nejvyšší kvality, zcela odolná proti vlhkosti a UV záření.

Konstrukce z nerezové oceli



Pevná konstrukce z nerezové oceli AISI 304 zcela odolná vůči povětrnostním vlivům.

Desky HDPE 15 mm



Desky z barevného třívrstvého polyethylenu. HDPE o tloušťce 15 mm v nejvyšší kvalitě, zcela odolný proti vlhkosti a UV záření.

Deska z eloxovaného hliníku



Deska z eloxovaného hliníku umístěná na rukojeti z polyamidu.