



**BU-7802**

Fitness / Surf - Posilování boků a středu těla



**Vybavení**

1x Surf - Posilování boků a středu těla

**SPECIFIKACE**

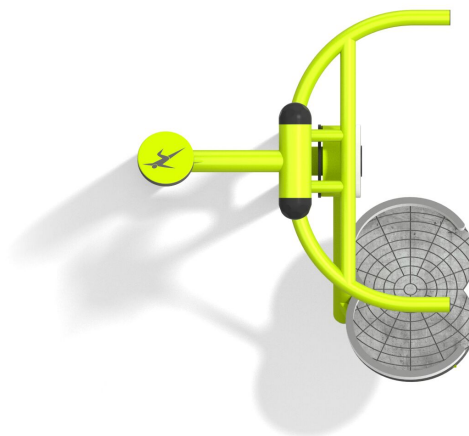
**Rozměry prvku (d x š x v)** 92 x 82 x 200 cm

**Dopadová plocha (d x š)** 392 x 459 cm

**Dopadová plocha** 15 m<sup>2</sup>

**Výška volného pádu** 40 cm

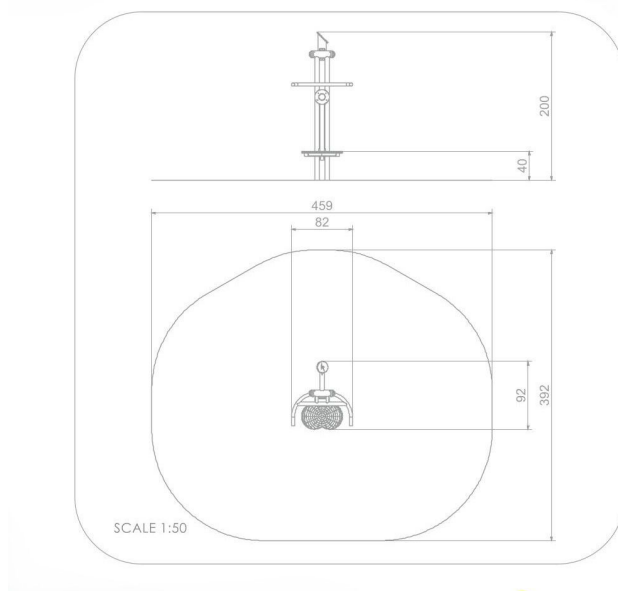
**V souladu s normou:** EN 16 630





## BU-7802

Fitness / Surf - Posilování boků a středu těla



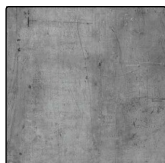
## Použité materiály

### Koncovka



Koncovka z měkké pryže EPDM.

### Protiskluzová deska HPL 13 mm



Protiskluzová deska z 13 mm HPL nejvyšší kvality, zcela odolná proti vlhkosti a UV záření.

### Konstrukce z oceli



Pevná konstrukce z černé oceli S235JR, čištěná pískováním. Chráněno proti korozi pozinkováním a práškovým lakováním polyesterovou barvou QUALICOAT s atestem.

### Desky HDPE 15 mm



Desky z barevného třívrstvého polyethylenu. HDPE o tloušťce 15 mm v nejvyšší kvalitě, zcela odolný proti vlhkosti a UV záření.

### Deska z eloxovaného hliníku



Deska z eloxovaného hliníku umístěná na rukojeti z polyamidu.

### Samonivelační válečková ložiska



Samonivelační válečková ložiska. Ložiska v pouzdrech chránících je před přístupem vody. Klouby jsou bezúdržbové a nevyžadují pravidelné mazání.