



BU-7802-inox

Fitness / Surf - Posilování boků a středu těla



Vybavení

1x Surf - Posilování boků a středu těla

<h1 style="padding: 8px 0px 4px; color: rgb(255, 153, 0); font-size: 26.048px; font-weight: normal; font-family: "trebuchet=""> </h1>

SPECIFIKACE

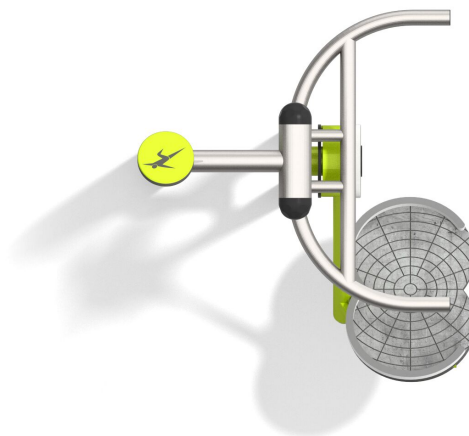
Rozměry prvku (d x š x v) 92 x 82 x 200 cm

Dopadová plocha (d x š) 392 x 459 cm

Dopadová plocha 15 m²

Výška volného pádu 40 cm

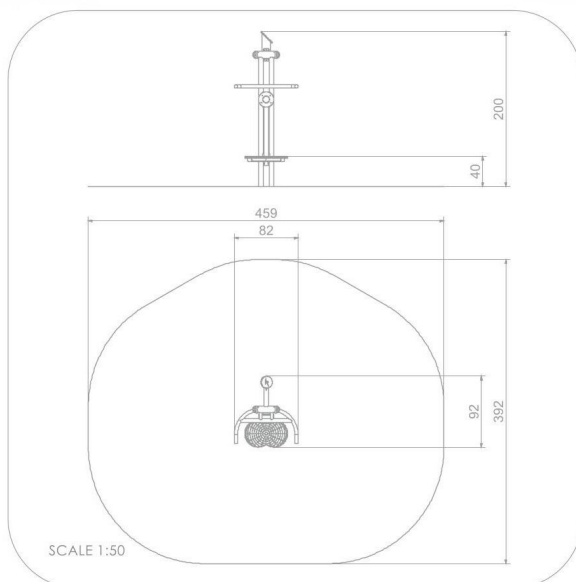
V souladu s normou: EN 16 630





BU-7802-inox

Fitness / Surf - Posilování boků a středu těla



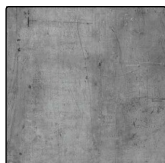
Použité materiály

Koncovka



Koncovka z měkké pryže EPDM.

Protiskluzová deska HPL 13 mm



Protiskluzová deska z 13 mm HPL nejvyšší kvality, zcela odolná proti vlhkosti a UV záření.

Konstrukce z nerezové oceli



Pevná konstrukce z nerezové oceli AISI 304 zcela odolná vůči povětrnostním vlivům.

Desky HDPE 15 mm



Desky z barevného třívrstvého polyethylenu. HDPE o tloušťce 15 mm v nejvyšší kvalitě, zcela odolný proti vlhkosti a UV záření.

Deska z eloxovaného hliníku



Deska z eloxovaného hliníku umístěná na rukojeti z polyamidu.

Samonivelační válečková ložiska



Samonivelační válečková ložiska. Ložiska v pouzdrech chránících je před přístupem vody. Klouby jsou bezúdržbové a nevyžadují pravidelné mazání.