



BU-8030

Single / Pískoviště



SPECIFIKACE

Rozměry prvku (d x š x v) 271 x 271 x 30 cm

Dopadová plocha (d x š) 571 x 571 cm

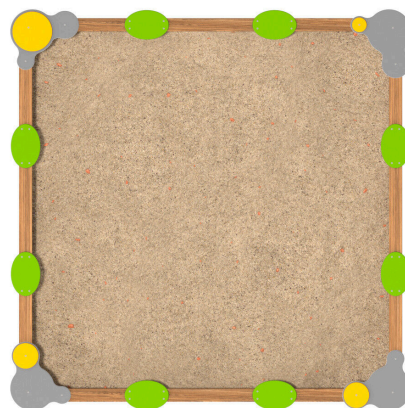
Dopadová plocha (m²) 30 m²

Výška volného pádu 30 cm

Věková skupina 1-7 let

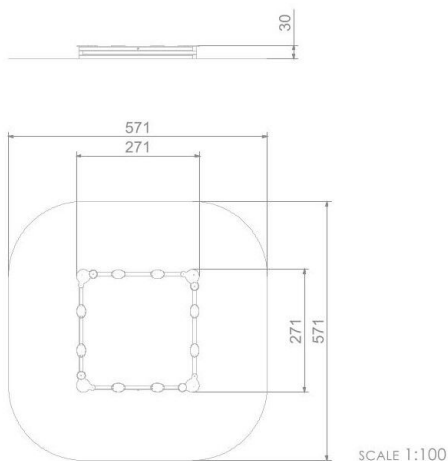
Počet uživatelů 12

V souladu s normou: EN 1176-1: 2017





BU-8030 Single / Pískoviště



Použité materiály

HDPE



Desky stěn jsou vyrobeny z barevného třívrstvého HDPE polyethylenu 15 mm nejvyšší kvality, odolného proti vlhkosti a UV záření.

Smrkové dřevo 90x90 mm



Měkké smrkové dřevo 90 x 90 mm, bez jádra, bez suků, lepené po vrstvách polyuretanovými lepidly, zcela odolné vůči vodě. Ošetřené třífázovou impregnací.