



BU-8601

Kinglo / Herní sestava (dřevo / kov)



Vybavení

<p>1x věž, 1x střecha, 1x skluzavka, 1x schody, 1x lezecká stěna</p>

SPECIFIKACE

Rozměry prvku (d x š x v) 323 x 137 x 484 cm

Dopadová plocha (d x š) 673 x 437 cm

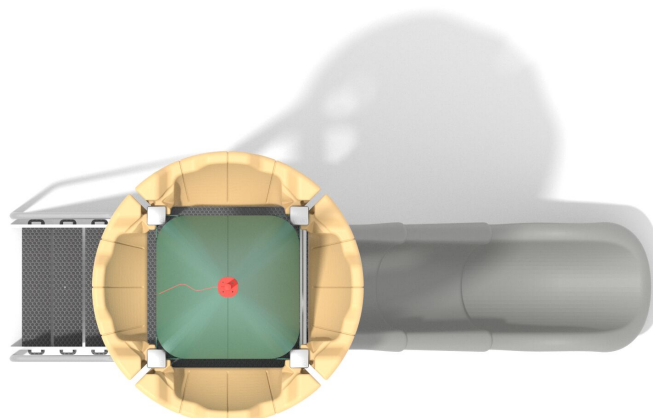
Dopadová plocha 22,4 m²

Výška volného pádu 90 cm

Věková skupina 1-12 let

Počet uživatelů 4

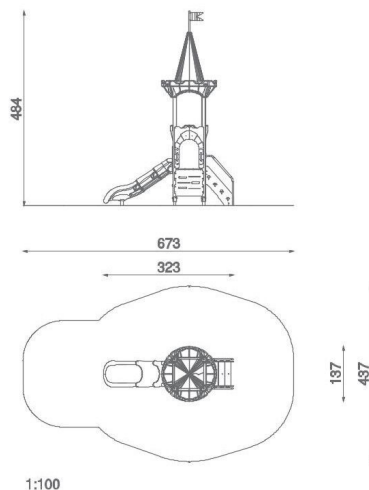
V souladu s normou: EN 1176-1: 2017





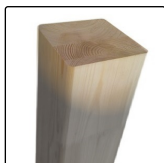
BU-8601

Kinglo / Herní sestava (dřevo / kov)



Použité materiály

Smrkové dřevo 90 x 90 mm



Dřevo z jehličnatých stromů 90x90 mm, bez jádra, vrstvené polyuretanovými lepidly zcela odolnými proti vlhkosti. Třístupňový proces impregnace.

Ocelová konstrukce 90 x 90 mm



Pevná konstrukce vyrobená z černé oceli S235JR, čištěná pískováním. Chráněno proti korozi pozinkováním a práškovým lakováním polyesterovou barvou s Qualicoat atestem.

LDPE



Prvky vyrobené z materiálu LDPE technikou rotomouldingu.

Nerezová ocel



Prvky z nerezové oceli AISI304 zcela odolné vůči různým povětrnostním podmínkám.

HDPE



Desky stěn jsou vyrobeny z barevného třívrstvého HDPE polyethylenu 15 mm nejvyšší kvality, odolného proti vlhkosti a UV záření.

HPL



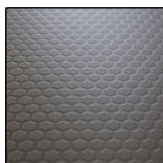
Desky stěn a podest jsou vyrobeny z barevného 13 mm HPL (černé desky z 8 mm HPL), pevného a odolného proti vlhkosti a UV záření.

Ocel



Pevná konstrukce z nerezové oceli, odolná vůči povětrnostním vlivům.

HPL 10 mm antracit



Protiskluzová antracitová 10 mm deska platformy z HPL s velmi vysokou odolností proti povětrnostním podmínkám a opotřebení.