



**BU-1719 inox**

Aquarius inox / Lezecká sestava



**Vybavení**

1x lezecká stěna, 1x lano s uzly, 1x rotační nášlap s tyčí

**SPECIFIKACE**

**Rozměry prvku (d x š x v)** 246 x 88 x 262 cm

**Dopadová plocha (d x š)** 585 x 490 cm

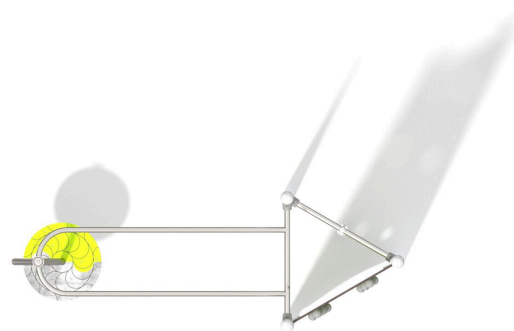
**Dopadová plocha** 22 m<sup>2</sup>

**Výška volného pádu** 225 cm

**Věková skupina** 3-12 let

**Počet uživatelů** 4

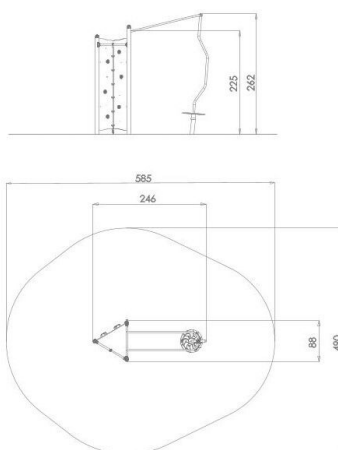
**V souladu s normou:** EN 1176-1: 2017





## BU-1719 inox

## Aquarius inox / Lezecká sestava



SCALE 1:100

## Použité materiály

### Lezecké chyty



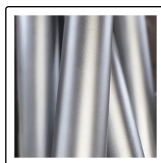
Lezecké chyty ze vstřikovaného polyamidu.

### HPL



Desky stěn a podest jsou vyrobeny z barevného 13 mm HPL (černé desky z 8 mm HPL), pevného a odolného proti vlhkosti a UV záření.

### Ocel



Pevná konstrukce z nerezové oceli, odolná vůči povětrnostním vlivům.

### Trubkové zátky



Bezpečné trubkové zátky ze vstřikovaného lisovaného polyamidu.

### Deskové a lanové spojky



Deskové a lanové spojky ze vstřikovaného polyamidu.

### Provazové žebříky



Provazové žebříky a lanové uzly z polyamidu vstřikovaného do formy.