



BU-1435

Mega / Herní sestava



Vybavení

1x věž, 1x střecha, bočnice, 1x skluzavka, 1x schody, 1x lezecká stěna

SPECIFIKACE

Rozměry prvku (d x š x v) 538 x 493 x 461 cm

Dopadová plocha (d x š) 838 x 842 cm

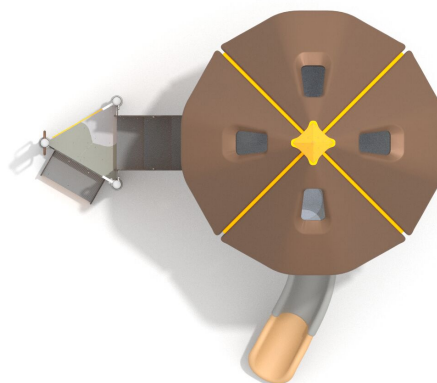
Dopadová plocha 47 m²

Výška volného pádu 120 cm

Věková skupina 3-12 let

Počet uživatelů 18

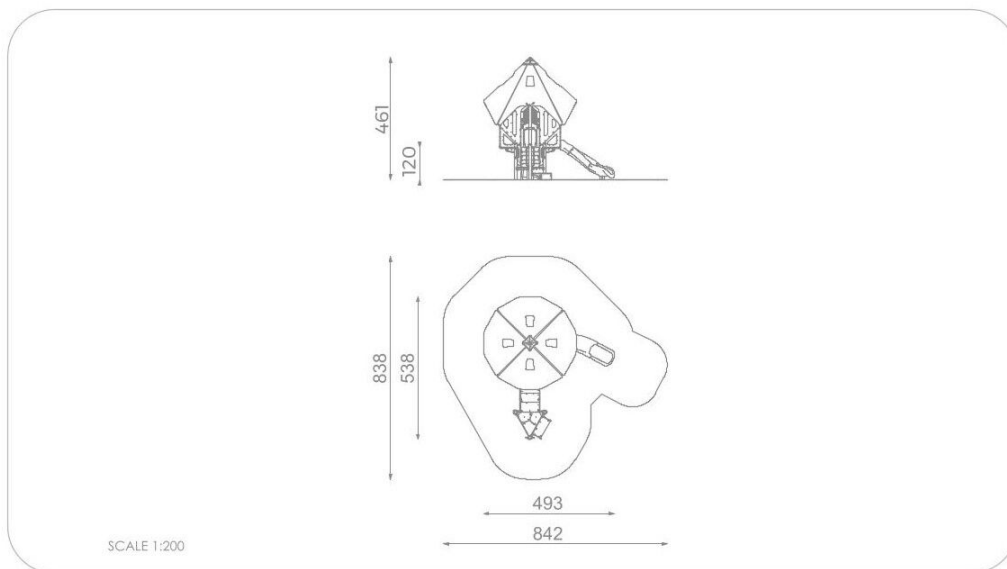
V souladu s normou: EN 1176-1: 2017





BU-1435

Mega / Herní sestava



Použité materiály

HDPE



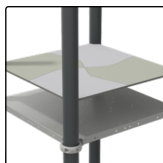
Desky stěn jsou vyrobeny z barevného třívrstvého HDPE polyethylenu 15 mm nejvyšší kvality, odolného proti vlhkosti a UV záření.

Ocelová konstrukce



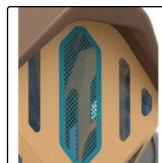
Pevná konstrukce vyrobená z černé oceli S235JR, čištěná pískováním. Chráněno proti korozi pozinkováním a práškovým lakováním polyesterovou barvou s Qualicoat atestem.

Plošiny



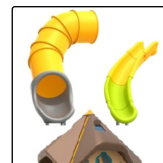
Plošiny ze zinkovaného plechu ošetřeny práškovým lakováním a 6 mm silnými protiskluzovými deskami HPL, které jsou odolné proti vlhkosti a UV záření.

Stěny domu



Stěny domu jsou vyrobeny z pozinkovaného plechu a jsou ošetřeny práškovou barvou. Okna jsou vyrobená z průhledného polykarbonátu.

Skluzačky a střechy



Skluzačky a střechy jsou vyrobené technikou rotomouldingu z materiálu LDPE.