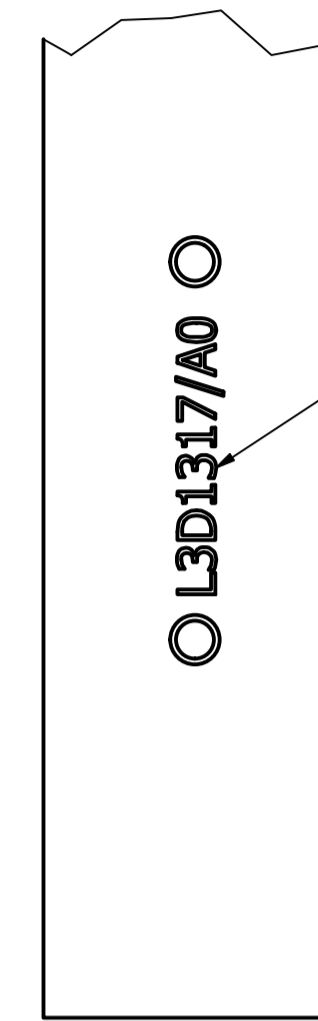
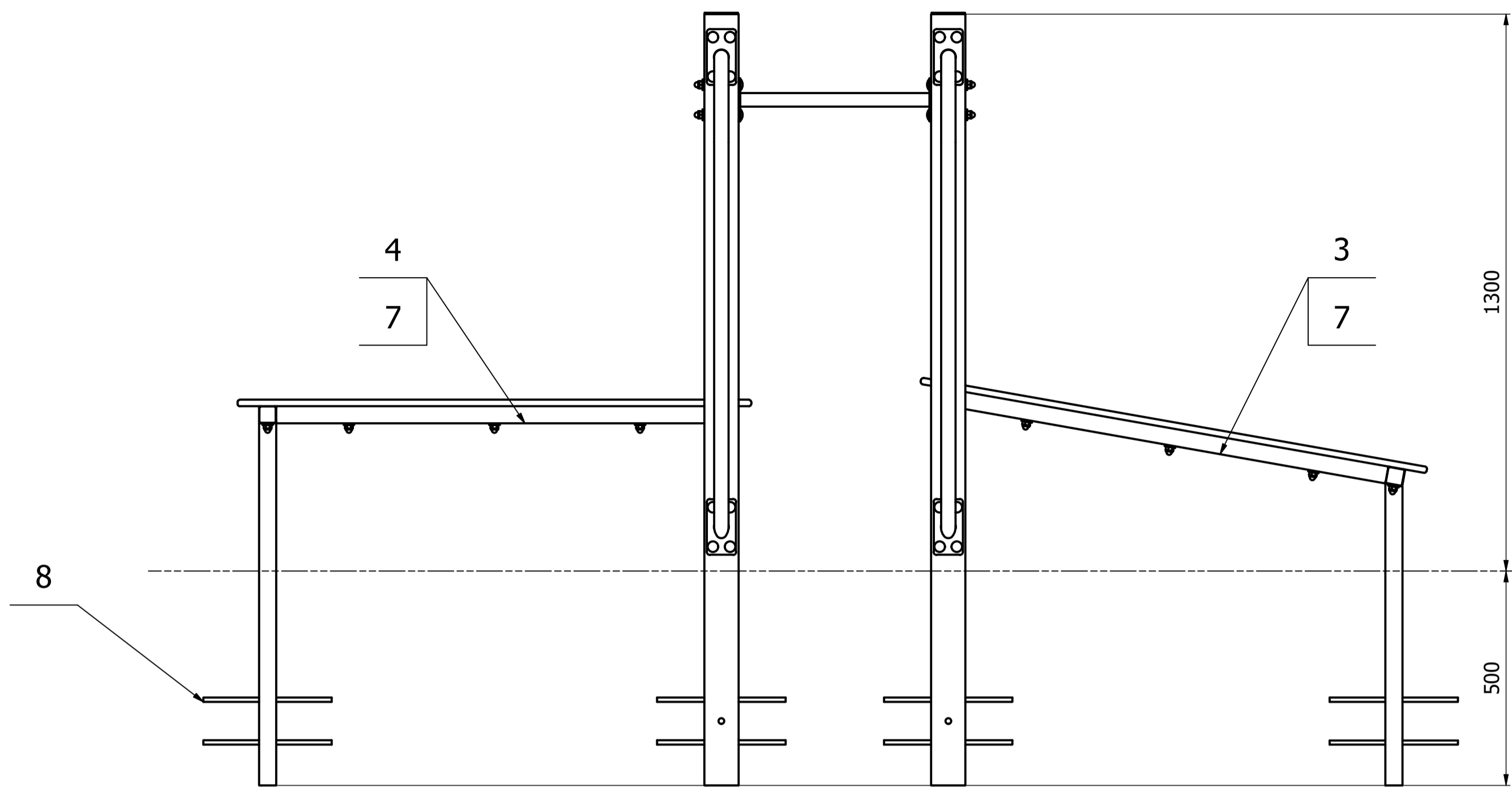
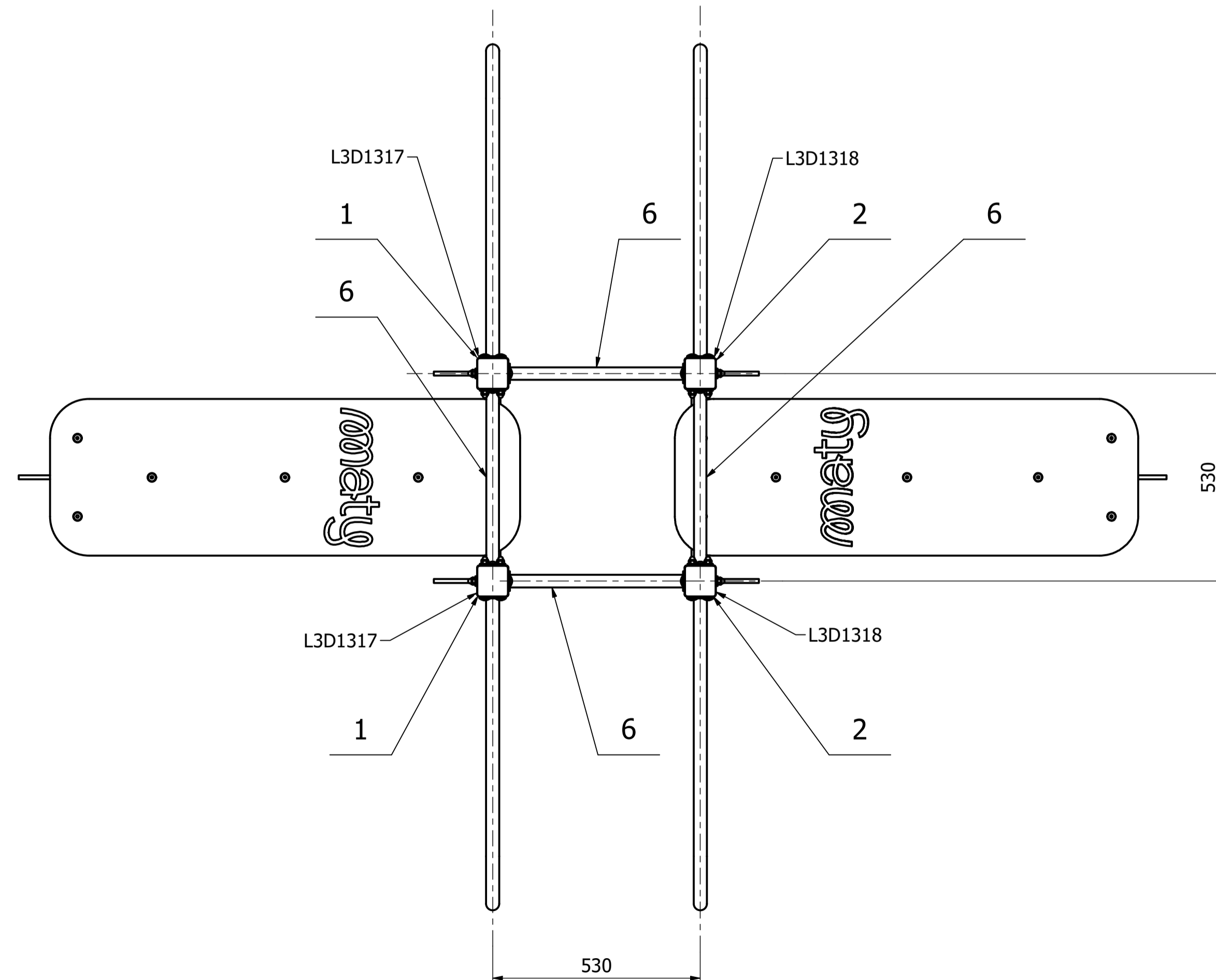


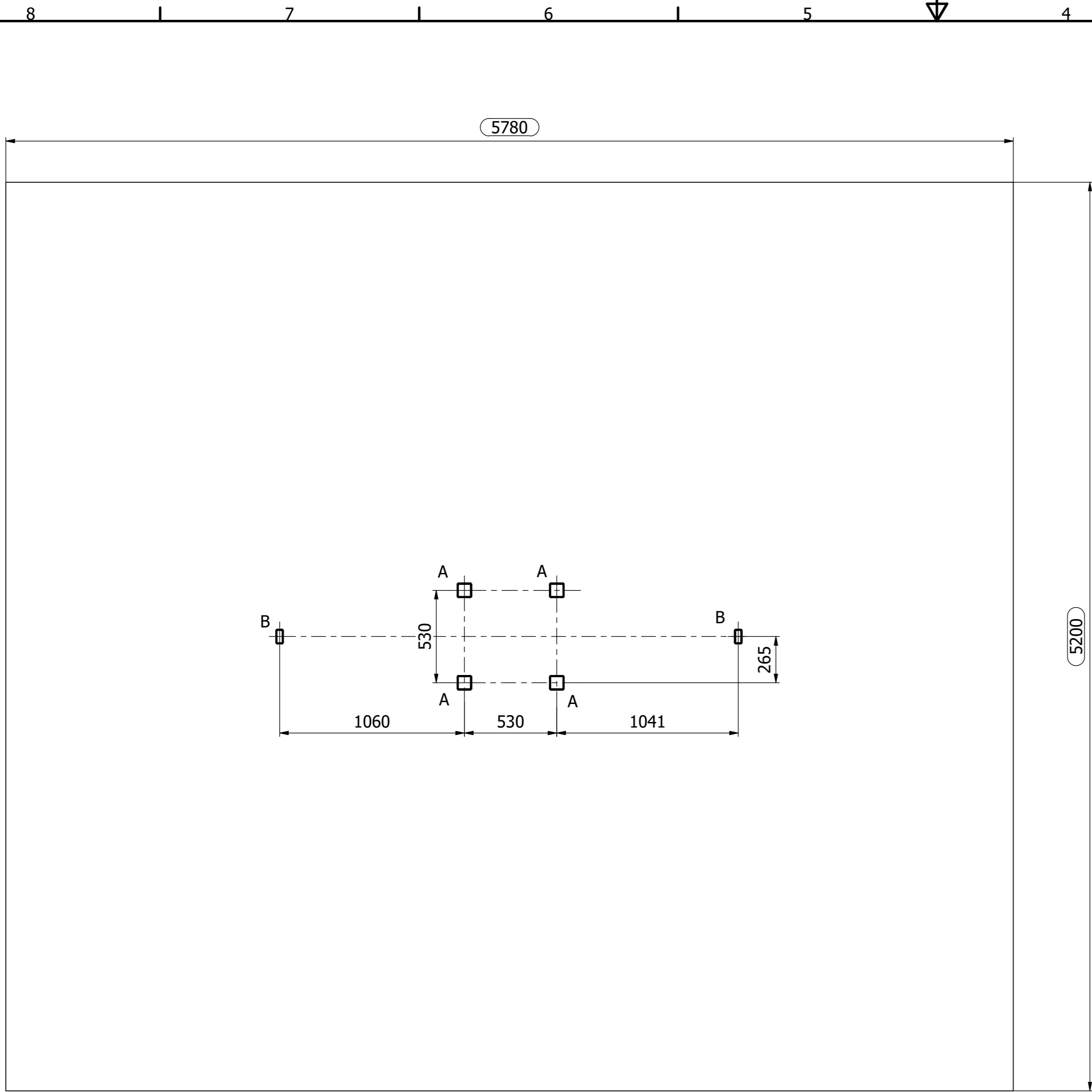
MATERIÁL		POZNÁMKY			
ROZMĚR POLOTOVARU		SOUBOR			
DATUM		18.05.2026		NAD. SESTAVA	
DODAVATEL		TYP/PROJEKT		KONSTRUKTÉR	
HMOTNOST (kg)		MĚŘÍTKO		PŘESNOST	
99,2 kg		1 : 20		ISO 2768-mK	
PROJEKCE		LIST		FORMÁT	
PRVNÍ KVADRANT		1		A2	
		LISTŮ		STARÝ VÝKRES	
		3		PŘESNOST	
				TOLEROVÁNÍ	
				ISO 8015	
				CHRÁNĚNO DLE	
				ISO 16016	
NÁZEV				ČÍSLO VÝKRESU	
WORKOUTOVÁ SESTAVA				WO-014-006-ATYP	



STOJINY JSOU ZNAČENY GRAVÍREM

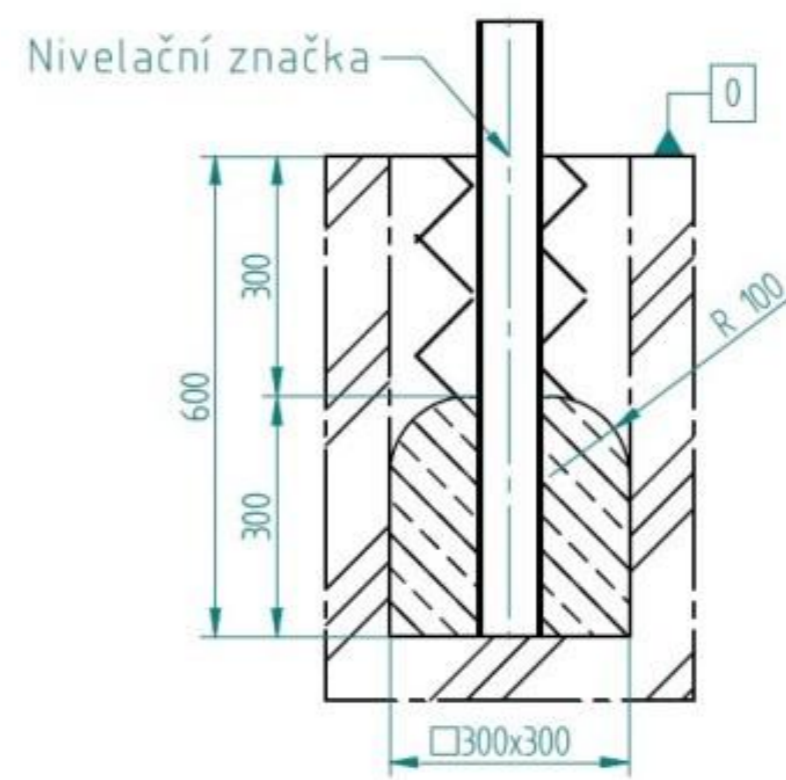
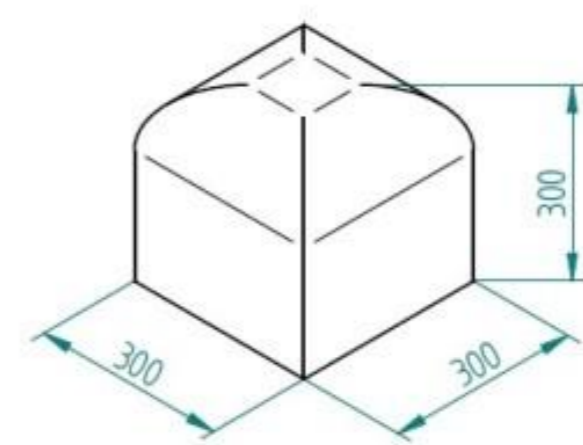


12	ROXOR	0,18	CT1000 A0	8
2	OPĚRNÁ DESKA	6,62	P1000 A1	7
4	PRŮČKA KRÁTKÁ	1,18	WL1001 A1	6
4	BRADLO	1,07	WL3010 A0	5
1	LAVICE HORIZONTÁLNÍ	8,83	WL1362 A0	4
1	LAVICE ŠIKMÁ	8,08	WL1002 A2	3
2	STOJINA LAVICE ŠIKMÉ	12,73	WL1334 A0	2
2	STOJINA LAVICE HORIZONTÁLNÍ	12,73	WL1333 A0	1
Ks			NÁZEV - ROZMĚR	HMOTN. ČÍSLO VÝKRESU POZ.
MATERIÁL			POZNÁMKY	
ROZMĚR POLOTOVARU			SOUBOR	
DATUM	18.05.2026		TYP/PROJEKT	
DODAVATEL			NAD. SESTAVA	KONSTRUKTÉR
	HMOTNOST (kg)	MĚŘÍTKO		
	99,2 kg	1 : 10		
	REKVEL	LIST 2	FORMÁT	STARÝ VÝKRES
	PRVNÍ KVAZDRANT	LISTŮ 3	A1	PŘESNOST ISO 2768-mK
				TOLEROVÁNÍ ISO 8015
				CHRÁNĚNO DLE ISO 16016
NÁZEV	WORKOUTOVÁ SESTAVA			ČÍSLO VÝKRESU
				WO-014-006-ATYP



A □ 80x80x3

B □ 80x40x3



- 
Kačirek (zrnitost 2-8 mm)
 Kačirek (zrnitost 2-8 mm)
 Gravel (grain size 2-8 mm)
 Kies (Körnung 2-8 mm)
 Kavics (szemcseméret 2-8 mm)
 Żwir (wielkośc ziarna 2-8 mm)
 Pietris (mărimea bobului 2-8 mm)
- 
Beton C20/25
 Beton C20/25
 Concrete C20/25
 Beton C20/25
 Beton C20/25
 Beton C20/25
- 
Nасыпанá zemina
 Nасыпанá pôda
 Added soil
 Lockerer Boden
 Laza talaj
 Lužna gleba
 Adăugat solul
- 
Пůvodní zemina
 Původná zemina
 Original soil
 Ursprüngliche Boden
 Az eredeti talaj
 Pierwotna gleba
 Solul original
- 
Kotvení
 Kotva
 Anchoring
 Verankerung
 Lehorgonyzás
 Kotwienie
 Ancorare
- 
Plast a guma
 Plast a gumă
 Plastic and rubber
 Kunststoff und Gummi
 Müanyag és gumi
 Plastik i guma
 Plastic și cauciuc

MATERIÁL		POZNÁMKY			
ROZMĚR POLOTOVARU		SOUBOR			
DATUM		18.05.2026		NAD. SESTAVA	
DODAVATEL		TYP/PROJEKT		KONSTRUKTÉR	
HMOTNOST (Kg)		MĚŘÍTKO		STARÝ VÝKRES	
99,2 kg		1 : 20		PŘESNOST	
PROJEKCE		LIST		TOLEROVÁNÍ	
PRVNÍ KVADRANT		3		ISO 2768-mK	
		LISTŮ		CHRÁNĚNO DLE	
		3		ISO 8015	
NÁZEV		FORMÁT		ČÍSLO VÝKRESU	
WORKOUTOVÁ SESTAVA		A2		WO-014-006-ATYP	
				ISO 16016	