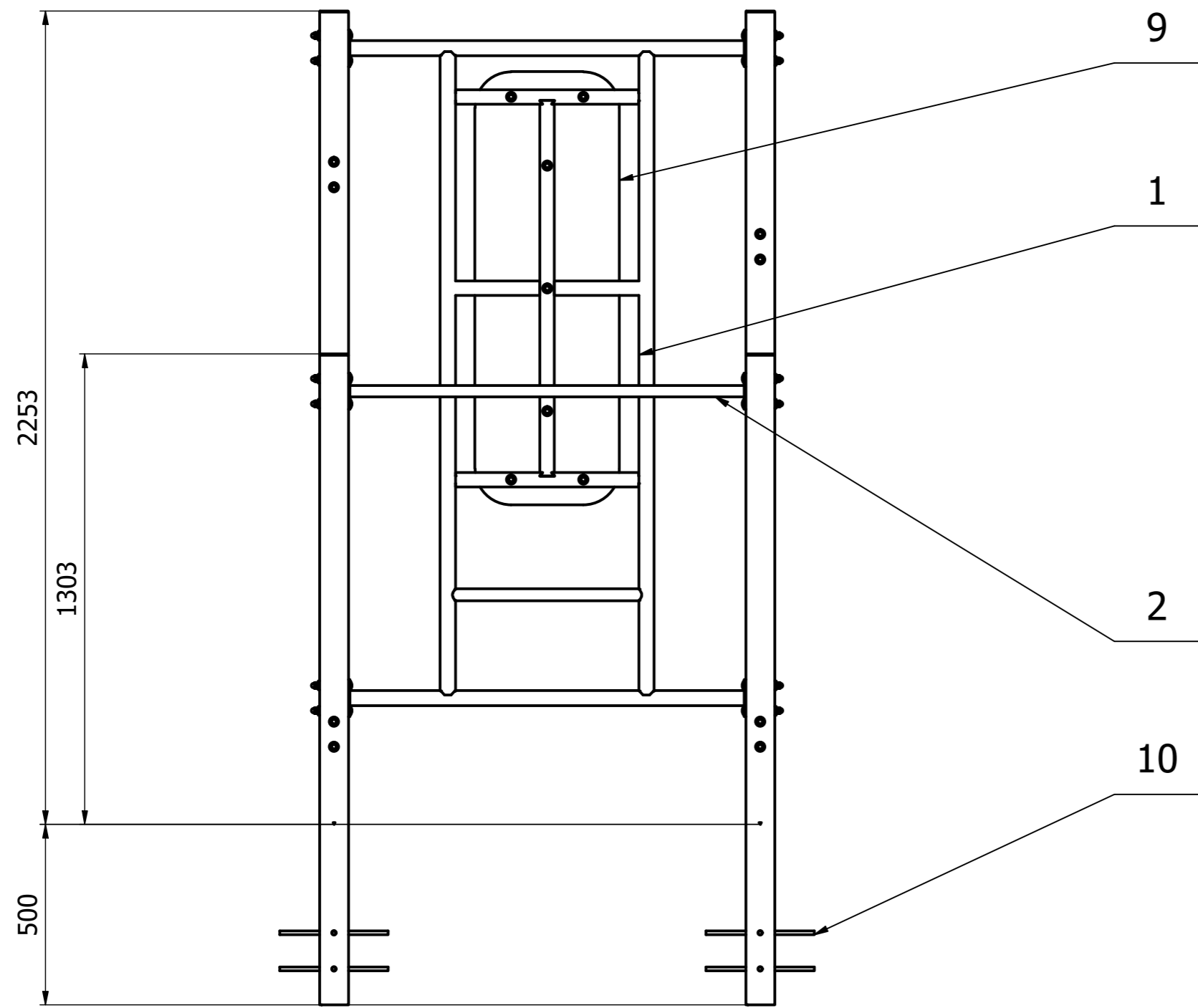
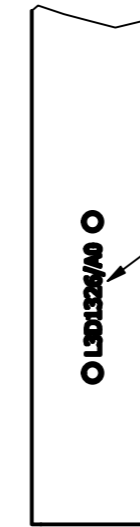


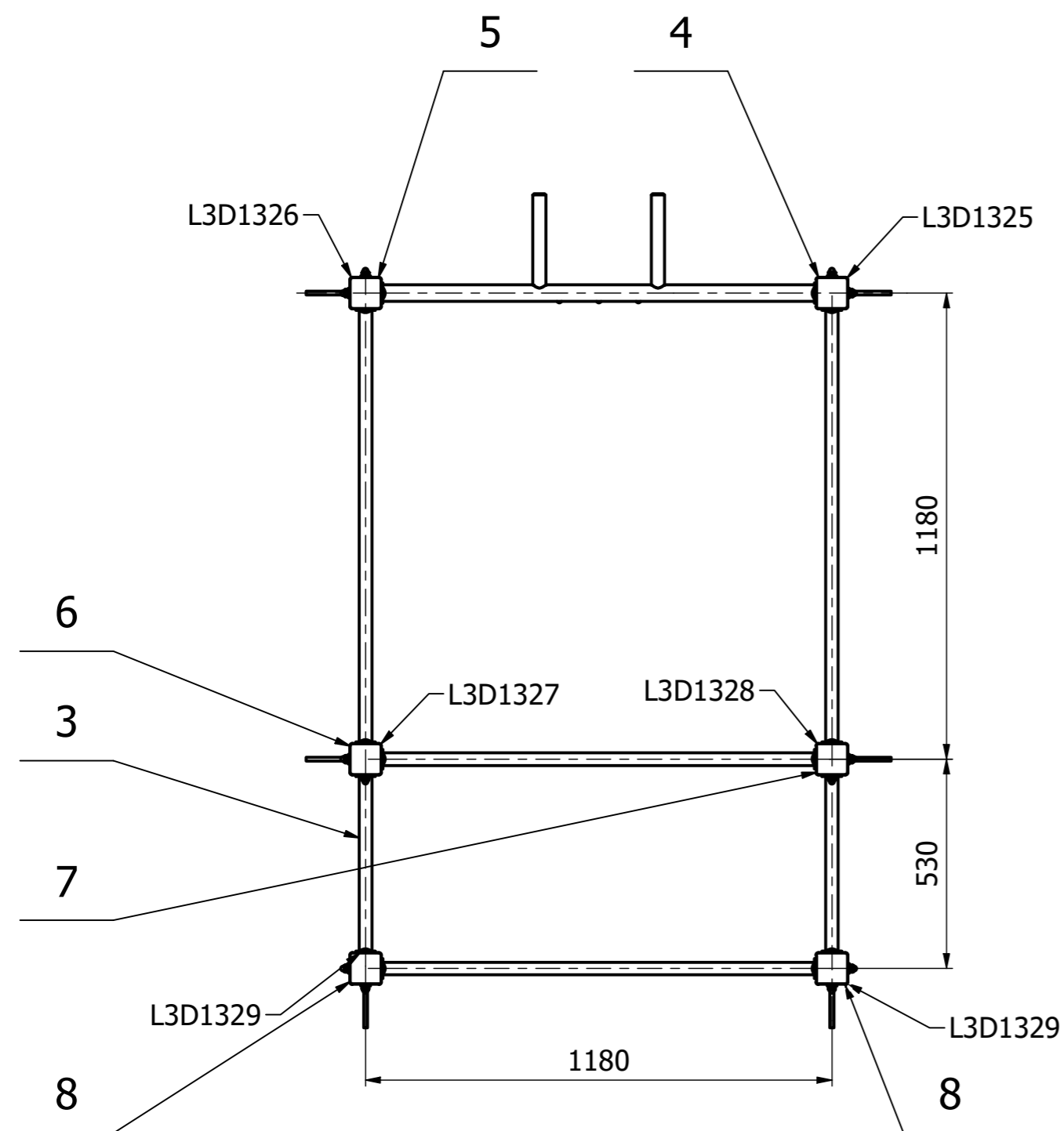
MATERIÁL		POZNÁMKY			
ROZMĚR POLOTOVARU		SOUBOR			
DATUM		18.05.2026		TYP/PROJEKT	
DODAVATEL		NAD. SESTAVA		KONSTRUKTÉR	
HMOTNOST (kg)		152,2 kg		MĚŘÍTKO	
PROJEKCE		1 : 20		FORMÁT	
PRVNÍ KVADRANT		LIST 1		STARÝ VÝKRES	
		LISTŮ 3		PŘESNOST ISO 2768-mK	
NÁZEV		WORKOUTOVÁ SESTAVA		TOLEROVÁNÍ ISO 8015	
				CHRÁNĚNO DLE ISO 16016	
				ČÍSLO VÝKRESU	
				WO-010-006	



(1:5)

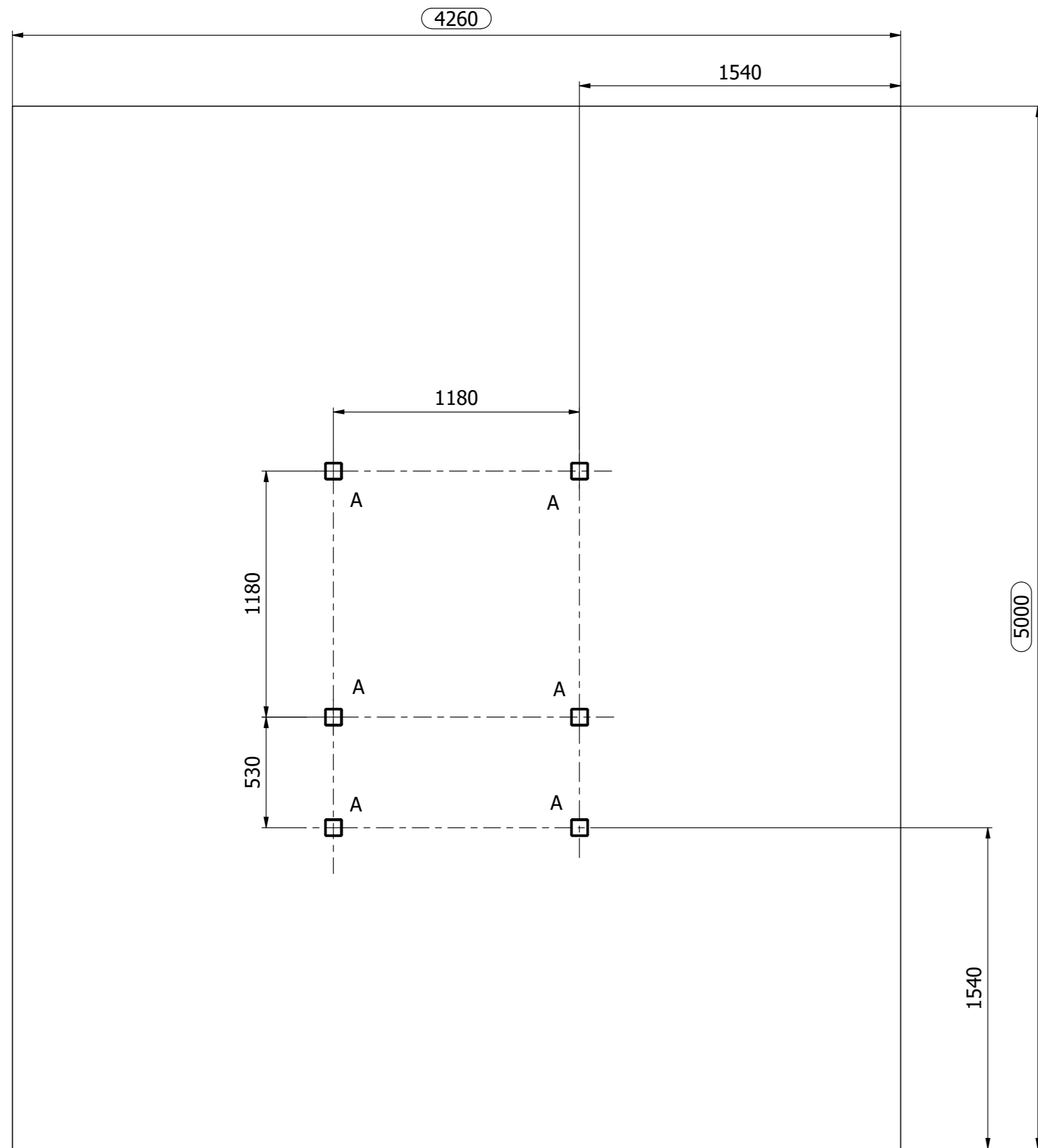


STOJNY JSOU ZNAČENY GRAVÍREM



12	ROXOR	0,18	CT1000 A0	10
1	OPĚRNÁ DESKA	6,62	P1000 A1	9
2	WS STOJNA BRADLA NIZKA	12,83	WL1088 A0	8
1	WS STOJNA	19,53	WL1374 A0	7
1	WS STOJNA	19,53	WL1373 A0	6
1	WS STOJNA ŽEBŘINY	19,53	WL1372 A0	5
1	WS STOJNA ŽEBŘINY, PŘÍČKA_2115	19,53	WL1371 A0	4
2	PŘÍČKA KRÁTKÁ	1,18	WL1001 A1	3
4	PŘÍČKA 1100	2,57	WL1003 A1	2
1	HRAZDA NA PŘÍTAHY KOLEN	23,28	WL1021 A2	1
Ks	NÁZEV - ROZMĚR	HMOTN.	ČÍSLO VÝKRESU	POZ.







MATERIÁL		POZNÁMKY			
ROZMĚR POLOTOVARU		SOUBOR			
DATUM		18.05.2026		TYP/PROJEKT	
DODAVATEL		NAD. SESTAVA		TYP/PROJEKT	
HMOTNOST (Kg)		MĚŘÍTKO		KONSTRUKTÉR	
152,2 kg		1 : 15			
PROJEKCE		LIST		FORMÁT	
PRVNÍ KVADRANT		2		A2	
		LISTŮ		STARÝ VÝKRES	
		3			
NÁZEV		ČÍSLO VÝKRESU		PŘESNOST	
WORKOUTOVÁ SESTAVA		WO-010-006		ISO 2768-mK	
				TOLEROVÁNÍ	
				ISO 8015	
				CHRÁNĚNO DLE	
				ISO 16016	



Nivelační značka

R 100

300x300

-  **Kačírek (zrnitost 2-8 mm)**
Kačírek (zrnitost 2-8 mm)
Gravel (grain size 2-8 mm)
Kies (Körnung 2-8 mm)
Kavics (szemcseméret 2-8 mm)
Żwir (wielkośc ziarna 2-8 mm)
Pietris (mărimea bobului 2-8 mm)
-  **Beton C20/25**
Betón C20/25
Concrete C20/25
Beton C20/25
Beton C20/25
Beton C20/25
-  **Nasypaná zemina**
Nasypaná pôda
Added soil
Lockerer Boden
Laza talaj
Lužna gleba
Adăugat solul
-  **Původní zemina**
Původná zemina
Original soil
Ursprüngliche Boden
Az eredeti talaj
Pierwotna gleba
Solul original
-  **Kotvení**
Kotva
Anchoring
Verankerung
Lehorgonyzás
Kotwienie
Ancorare
-  **Plast a guma**
Plast a gumă
Plastic and rubber
Kunststoff und Gummi
Műanyag és gumi
Plastik i guma
Plastic și cauciuc

A □ 80x80x3

MATERIÁL		POZNÁMKY			
ROZMĚR POLOTOVARU		SOUBOR			
DATUM		18.05.2026		NAD. SESTAVA	
DODAVATEL		TYP/PROJEKT		KONSTRUKTÉR	
HMOTNOST (Kg)		MĚŘÍTKO		FORMÁT	
152,2 kg		1 : 20		A2	
PROJEKCE		LIST		STARÝ VÝKRES	
PRVNÍ KVADRANT		3		PŘESNOST	
		LISTŮ		TOLEROVÁNÍ	
		3		ISO 2768-mK	
NÁZEV		ČÍSLO VÝKRESU		CHRÁNĚNO DLE	
WORKOUTOVÁ SESTAVA		WO-010-006		ISO 16016	