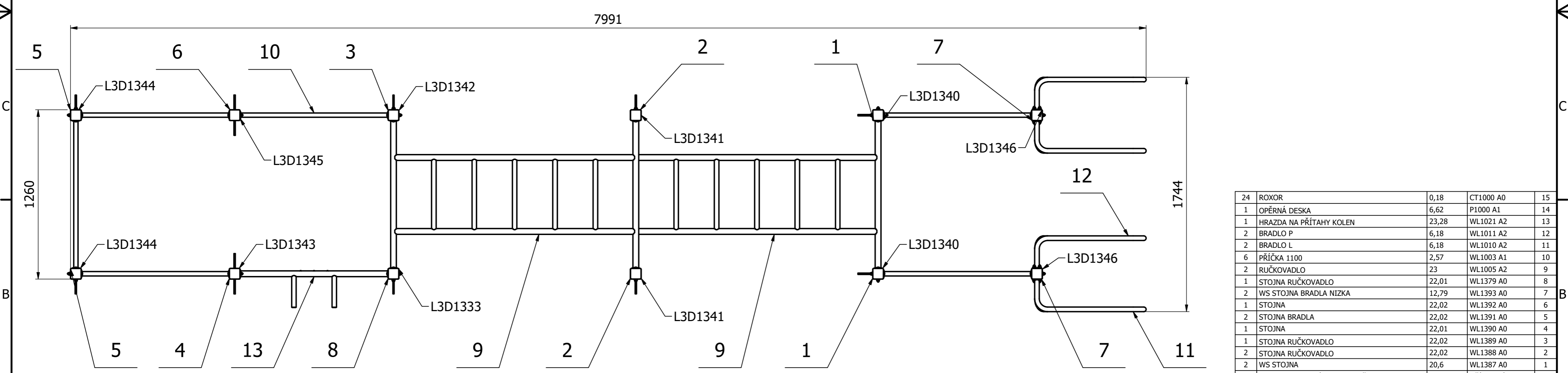
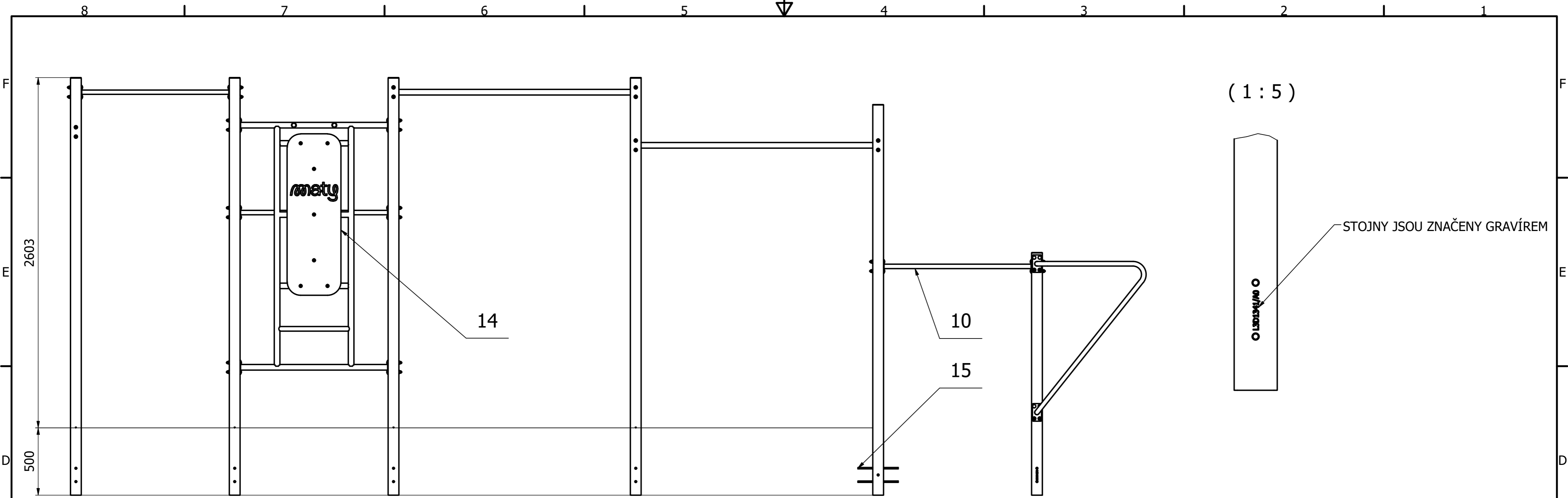
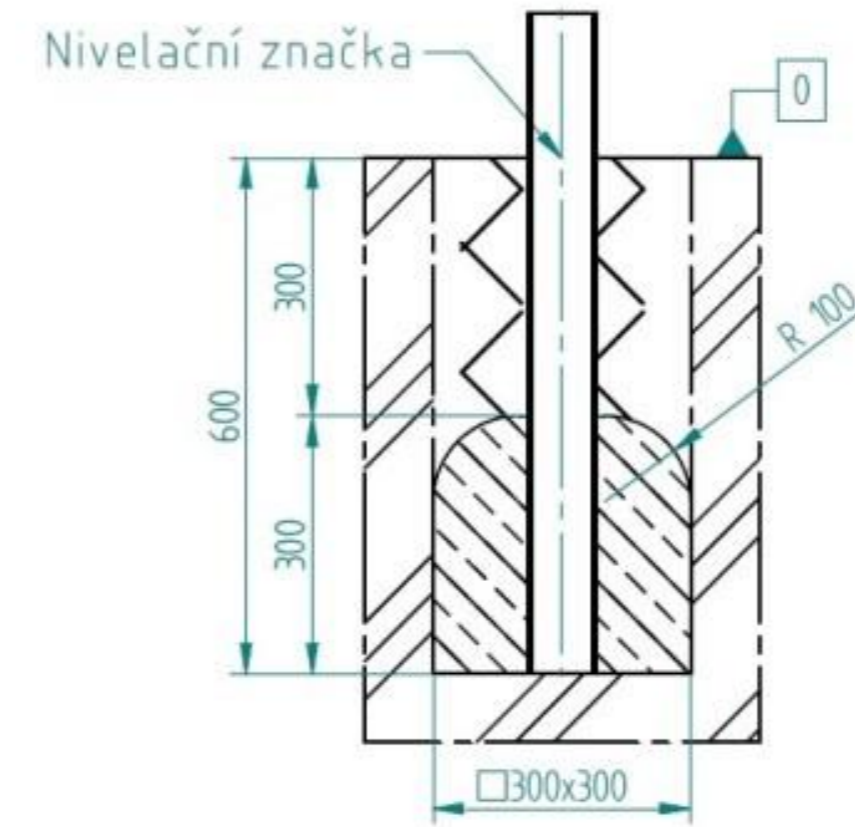
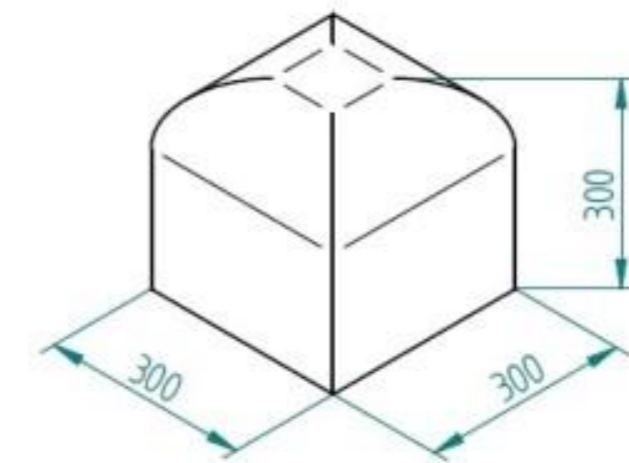
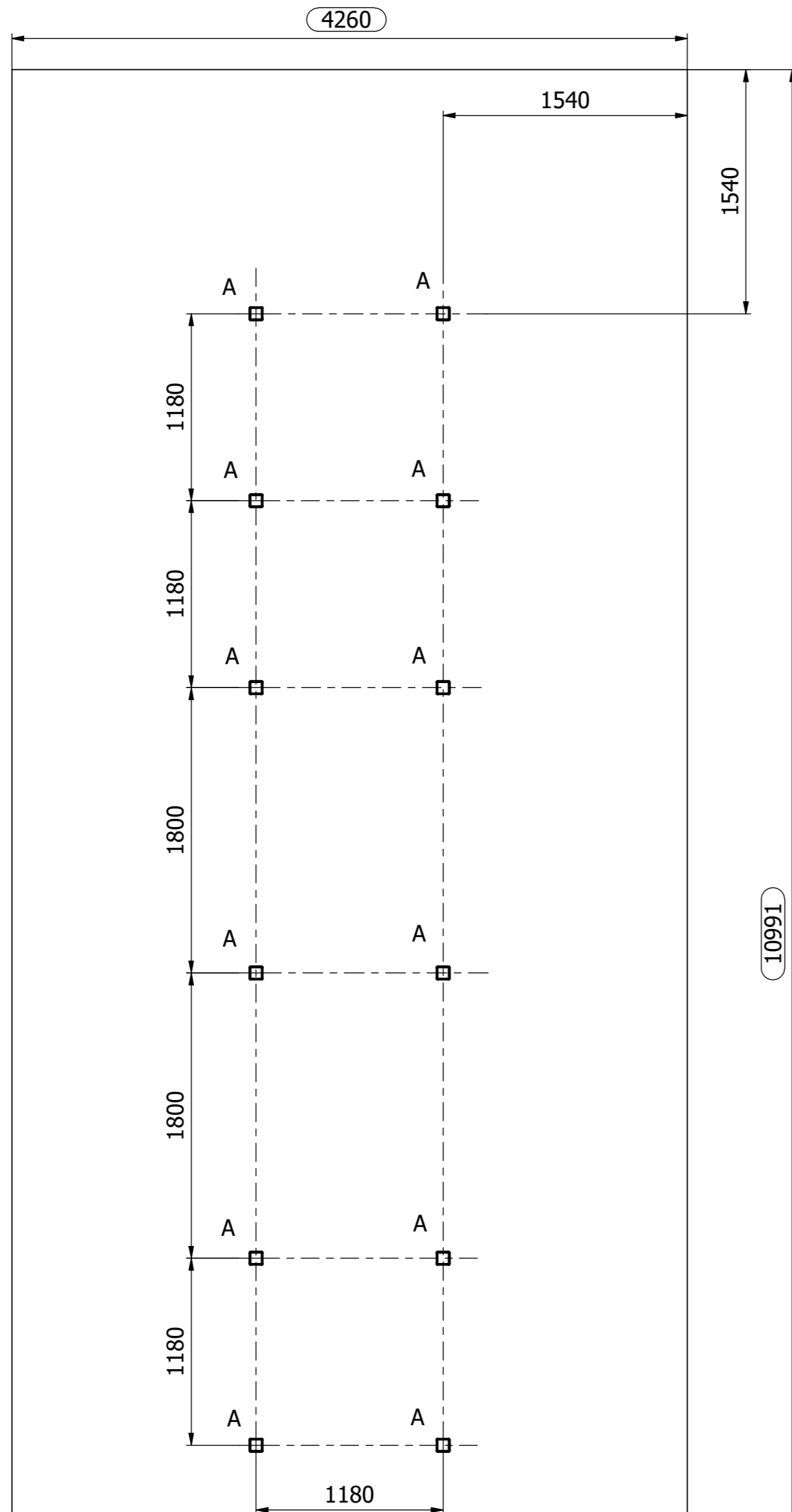


MATERIÁL		POZNÁMKY		
ROZMĚR POLOTOVARU		SOUBOR		
DATUM		18.05.2026	SOUBOR	
DODAVATEL		NAD. SESTAVA	TYP/PROJEKT	
 PRVNÍ KVADRANT	HMOTNOST (kg)	MĚŘÍTKO	KONSTRUKTÉR	PŘESNOST ISO 2768-mK TOLEROVÁNÍ ISO 8015 CHRÁNĚNO DLE ISO 16016
	370,5 kg	1 : 30		
NÁZEV		LIST 1	FORMÁT	ČÍSLO VÝKRESU
WORKOUTOVÁ SESTAVA		LISTŮ 3	A2	WO-005-012



QTY	NAME	WEIGHT	MATERIAL	POS.
24	ROXOR	0,18	CT1000 A0	15
1	OPĚRNÁ DESKA	6,62	P1000 A1	14
1	HRAZDA NA PŘÍTAHY KOLEN	23,28	WL1021 A2	13
2	BRADLO P	6,18	WL1011 A2	12
2	BRADLO L	6,18	WL1010 A2	11
6	PŘÍČKA 1100	2,57	WL1003 A1	10
2	RUČKOVADLO	23	WL1005 A2	9
1	STOJNA RUČKOVADLO	22,01	WL1379 A0	8
2	WS STOJNA BRADLA NIZKA	12,79	WL1393 A0	7
1	STOJNA	22,02	WL1392 A0	6
2	STOJNA BRADLA	22,02	WL1391 A0	5
1	STOJNA	22,01	WL1390 A0	4
1	STOJNA RUČKOVADLO	22,02	WL1389 A0	3
2	STOJNA RUČKOVADLO	22,02	WL1388 A0	2
2	WS STOJNA	20,6	WL1387 A0	1
Ks	NÁZEV - ROZMĚR	HMOTN.	ČÍSLO VÝKRESU	POZ.

MATERIÁL		POZNÁMKY			
ROZMĚŘ POLOTOVARU		SOUBOR			
DATUM		18.05.2026		NAD. SESTAVA	
DODAVATEL		TYP/PROJEKT		KONSTRUKTÉR	
HMOTNOST (kg)		MĚŘÍTKO		FORMÁT	
370,5 kg		1 : 20		A2	
PRVNI KVADRANT		LIST		STARÝ VÝKRES	
		2		PŘESNOST ISO 2768-mK	
		3		TOLEROVÁNÍ ISO 8015	
				CHRÁNĚNO DLE ISO 16016	
NÁZEV				ČÍSLO VÝKRESU	
WORKOUTOVÁ SESTAVA				WO-005-012	



- 
**Kačirek (zrnitost 2-8 mm)**  
 Kačirek (zrnitost 2-8 mm)  
 Gravel (grain size 2-8 mm)  
 Kies (Körnung 2-8 mm)  
 Kavics (szemcseméret 2-8 mm)  
 Żwir (wielkośc ziarna 2-8 mm)  
 Pietris (mărimea bobului 2-8 mm)
- 
**Beton C20/25**  
 Betón C20/25  
 Concrete C20/25  
 Beton C20/25  
 Beton C20/25  
 Beton C20/25
- 
**Nasypaná zemina**  
 Nasypaná pôda  
 Added soil  
 Lockerer Boden  
 Laza talaj  
 Luźna gleba  
 Adăugat solul
- 
**Původní zemina**  
 Původná zemina  
 Original soil  
 Ursprüngliche Boden  
 Az eredeti talaj  
 Pierwotna gleba  
 Solul original
- 
**Kotvení**  
 Kotva  
 Anchoring  
 Verankerung  
 Lehorgonyzás  
 Kotwienie  
 Ancorare
- 
**Plast a guma**  
 Plast a gumă  
 Plastic and rubber  
 Kunststoff und Gummi  
 Műanyag és gumi  
 Plastik i guma  
 Plastic și cauciuc

**A □ 80x80x3**

MATERIÁL		POZNÁMKY			
ROZMĚR POLOTOVARU		SOUBOR			
DATUM		18.05.2026		NAD. SESTAVA	
DODAVATEL		TYP/PROJEKT		KONSTRUKTÉR	
HMOTNOST (Kg)		MĚŘÍTKO		PŘESNOST	
370,5 kg		1 : 30		ISO 2768-mK	
PROJEKCE		LIST		FORMÁT	
PRVNÍ KVADRANT		3		A2	
LISTŮ		3		STARÝ VÝKRES	
NÁZEV		ČÍSLO VÝKRESU		TOLEROVÁNÍ	
WORKOUTOVÁ SESTAVA		WO-005-012		ISO 8015	
				CHRÁNĚNO DLE	
				ISO 16016	