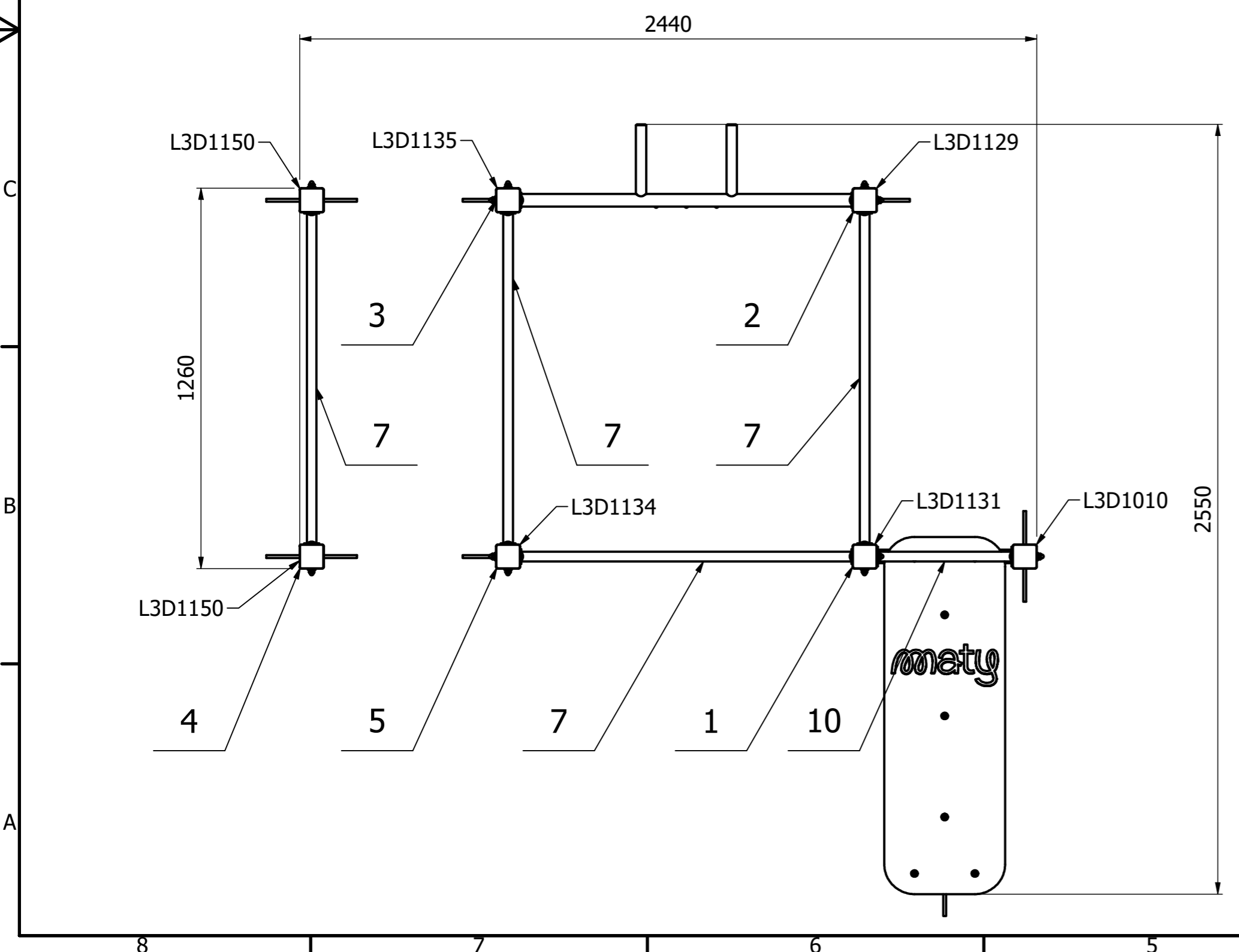
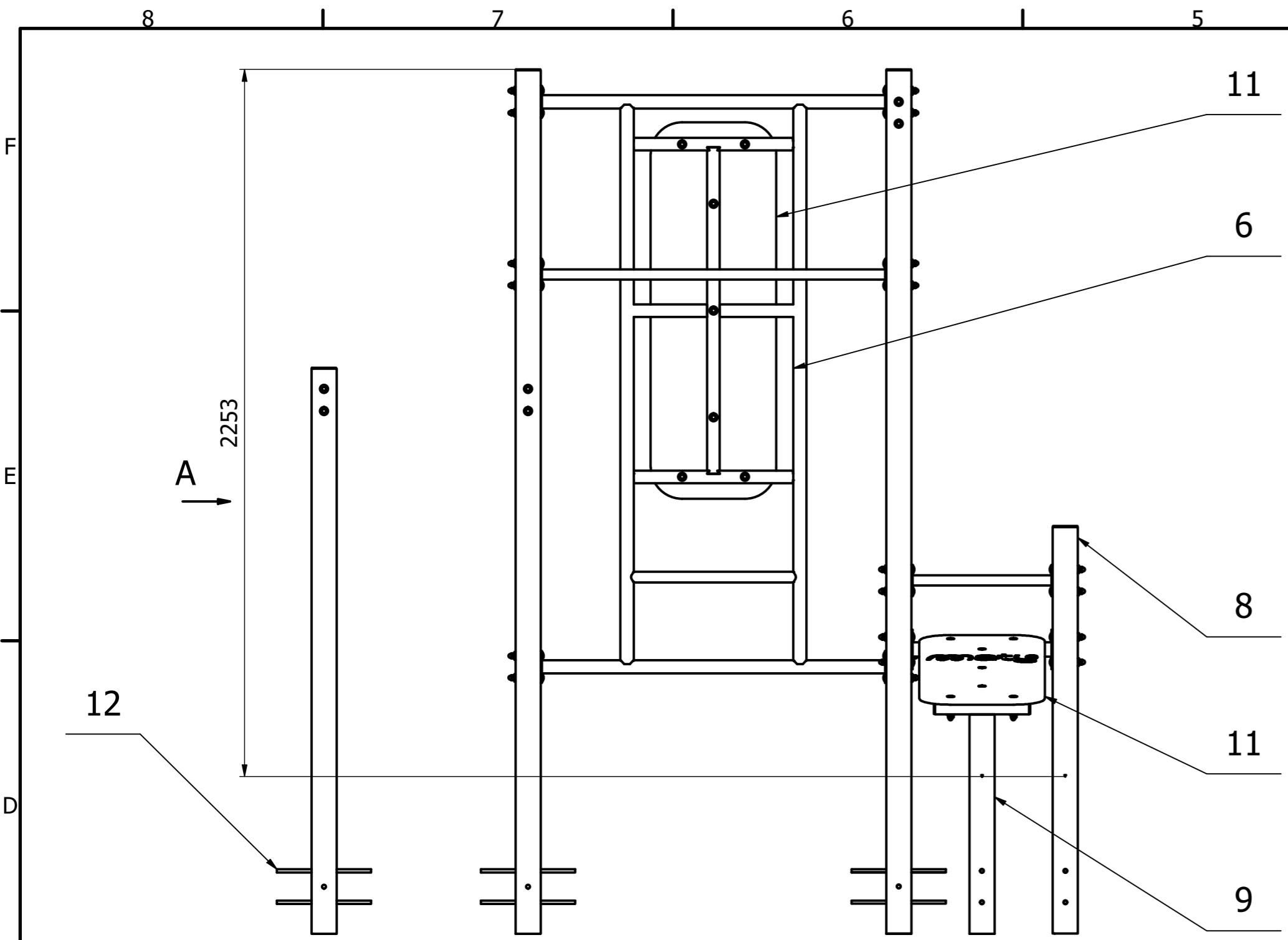
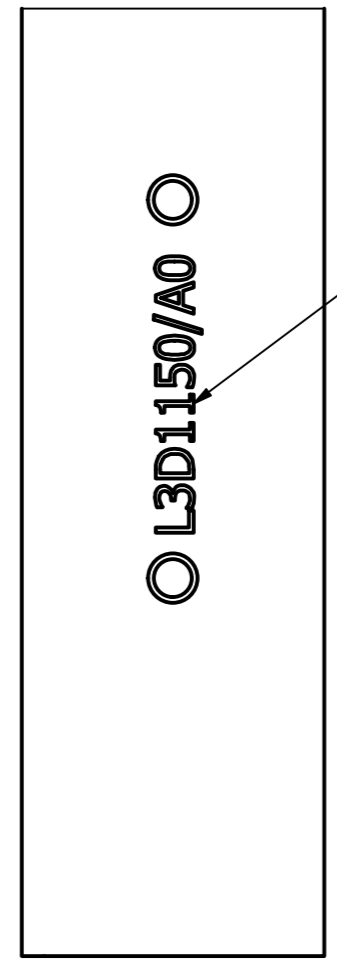


MATERIÁL		POZNÁMKY			
ROZMĚR POLOTOVARU		SOUBOR			
DATUM		18.05.2026		NAD. SESTAVA	
DODAVATEL		TYP/PROJEKT		KONSTRUKTÉR	
HMOTNOST (kg)		MĚŘÍTKO		FORMÁT	
176,4 kg		1 : 20		A2	
PROJEKCE		LIST		PŘESNOST	
PRVNÍ KVADRANT		1		ISO 2768-mK	
		LISTŮ		TOLEROVÁNÍ	
		3		ISO 8015	
NÁZEV		ČÍSLO VÝKRESU		CHRÁNĚNO DLE	
WORKOUTOVÁ SESTAVA		WO-002-007		ISO 16016	



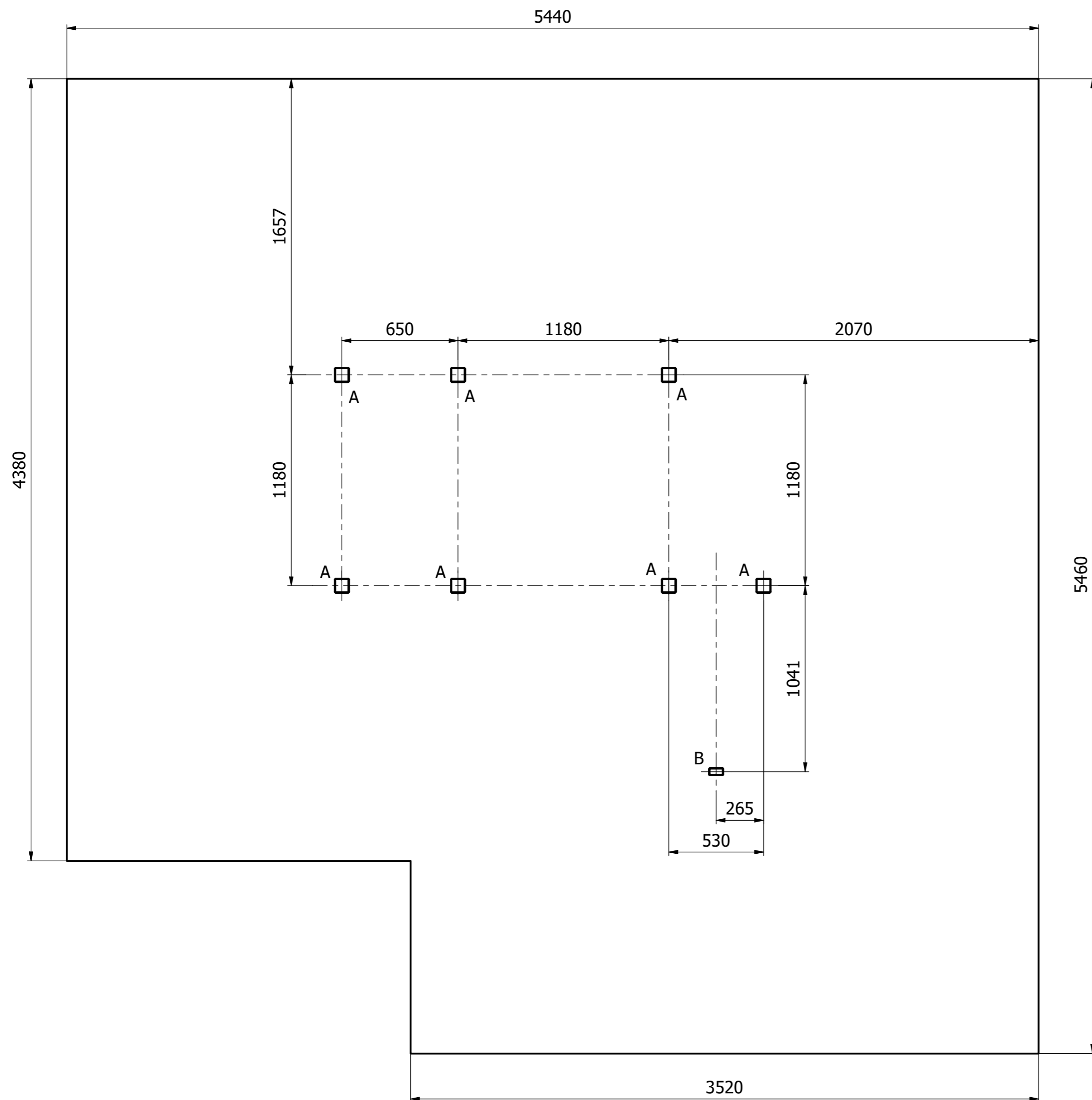
A (1:2)



STOJNY JSOU ZNAČENY GRAVÍREM

16	ROXOR	0,18	CT1000 A0	12
2	OPĚRNÁ DESKA	6,62	P1000 A1	11
1	PŘÍČKA KRÁTKÁ	1,18	WL1001 A1	10
1	LAVICE ŠIKMÁ	8,08	WL1002 A2	9
1	STOJINA LAVICE ŠIKMÉ	9,25	WL1032 A1	8
4	PŘÍČKA 1100	2,57	WL1003 A1	7
1	HRAZDA NA PŘÍTAHY KOLEN	23,28	WL1021 A2	6
1	WS STOJNA PŘÍČKA_1200,PŘÍČKA_1600	19,54	WL1084 A0	5
2	WS STOJNA BRADLA NIZKA	12,84	WL1088 A0	4
1	WS STOJNA ŽEBŘINY, PŘÍČKA_1200	19,53	WL1086 A0	3
1	WS STOJNA ŽEBŘINY, PŘÍČKA_2115	19,53	WL1080 A0	2
1	WS STOJNA PŘÍČKA_1600, PŘÍČKA_2115	19,52	WL1082 A0	1
Ks	NÁZEV - ROZMĚR	HMOTN.	ČÍSLO VÝKRESU	POZ.

MATERIÁL		POZNÁMKY			
ROZMĚR POLOTOVARU		SOUBOR			
DATUM	18.05.2026	NAD. SESTAVA		TYP/PROJEKT	
DODAVATEL		HMOTNOST (kg) 176,4 kg	MĚŘÍTKO 1 : 15	KONSTRUKTÉR	
		PROJEKCE PRVNÍ KVADRANT	LIST 2 LISTŮ 3	FORMÁT A2	STARÝ VÝKRES PŘESNOST ISO 2768-mK TOLEROVÁNÍ ISO 8015 CHRÁNĚNO DLE ISO 16016
NÁZEV WORKOUTOVÁ SESTAVA				ČÍSLO VÝKRESU WO-002-007	



Nivelační značka

0

R 100

300x300

- Kačirek (zrnitost 2-8 mm)**
Kačirek (zrnitost 2-8 mm)
Gravel (grain size 2-8 mm)
Kies (Körnung 2-8 mm)
Kavics (szemcseméret 2-8 mm)
Żwir (wielkośc ziarna 2-8 mm)
Pietris (mărimea bobului 2-8 mm)
- Beton C20/25**
Betón C20/25
Concrete C20/25
Beton C20/25
Beton C20/25
Beton C20/25
- Nasypaná zemina**
Nasypaná pôda
Added soil
Lockerer Boden
Laza talaj
Lužna gleba
Adăugat solul
- Původní zemina**
Původná zemina
Original soil
Ursprüngliche Boden
Az eredeti talaj
Pierwotna gleba
Solul original
- Kotvení**
Kotva
Anchoring
Verankerung
Lehorgonyzás
Kotwienie
Ancorare
- Plast a guma**
Plast a gumă
Plastic and rubber
Kunststoff und Gummi
Műanyag és gumi
Plastik i guma
Plastic și cauciuc

A □ 80x80x3

B □ 80x40x3

MATERIÁL		POZNÁMKY			
ROZMĚR POLOTOVARU					
DATUM		18.05.2026		SOUBOR	
DODAVATEL		NAD. SESTAVA		TYP/PROJEKT	
		HMOTNOST (Kg) 176,4 kg		MĚŘÍTKO 1 : 20	
		KONSTRUKTÉR			
PROJEKCE		LIST 3		FORMÁT	
PRVNÍ KVADRANT		LISTŮ 3		STARÝ VÝKRES	
		PŘESNOST		ISO 2768-mK	
		TOLEROVÁNÍ		ISO 8015	
		CHRÁNĚNO DLE		ISO 16016	
NÁZEV				ČÍSLO VÝKRESU	
WORKOUTOVÁ SESTAVA				WO-002-007	