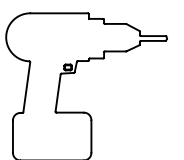
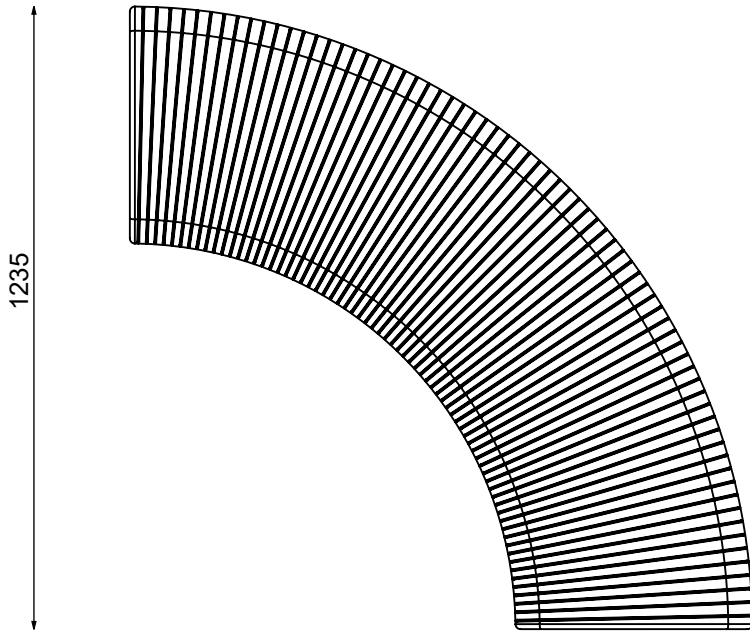
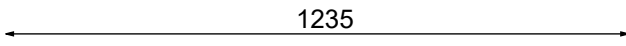
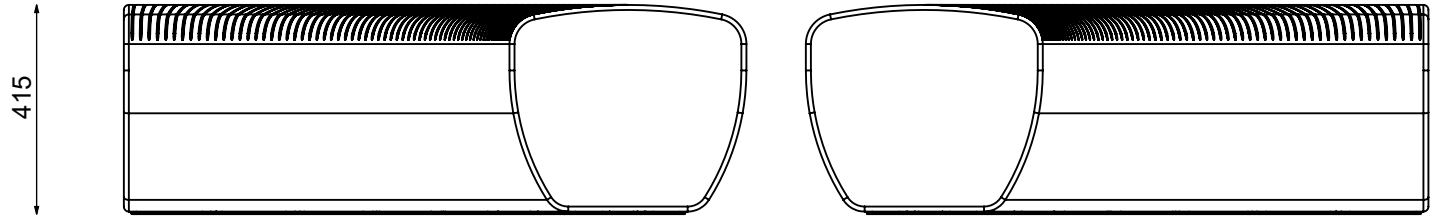


ver. A

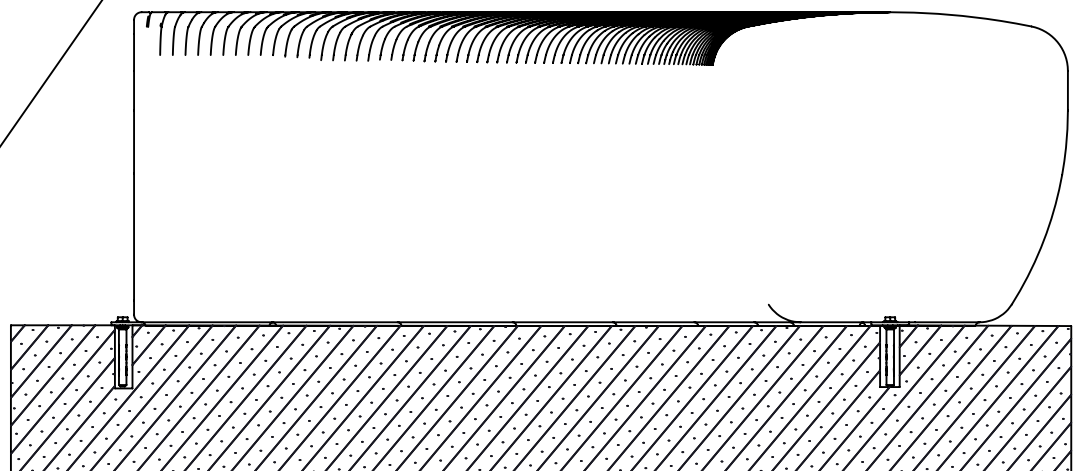
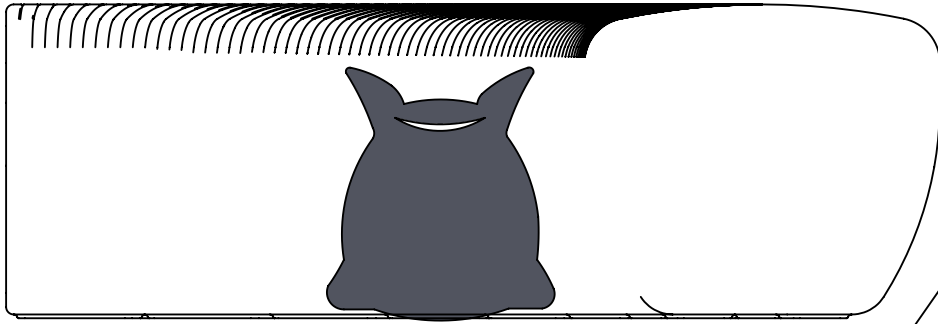
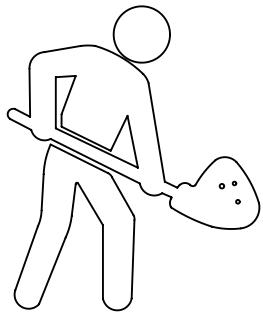


ver. B



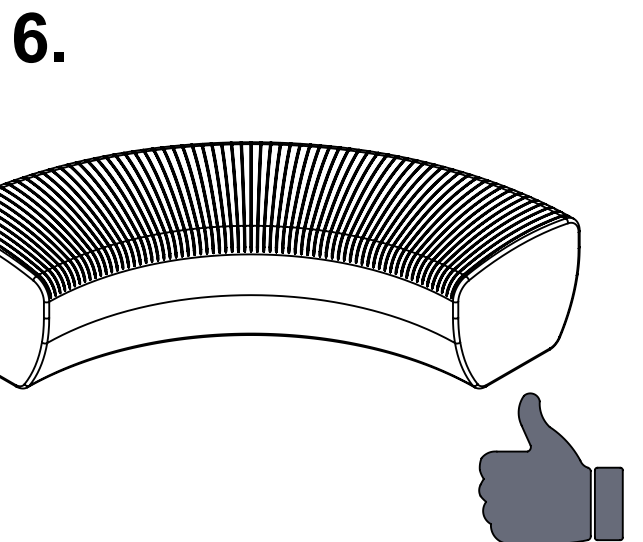
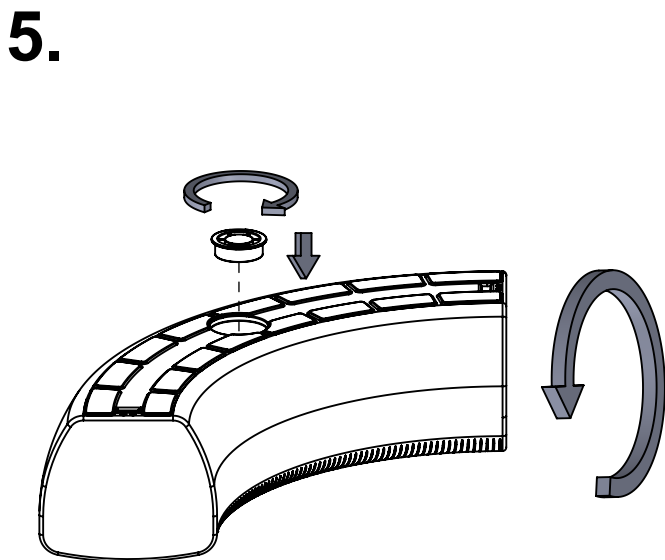
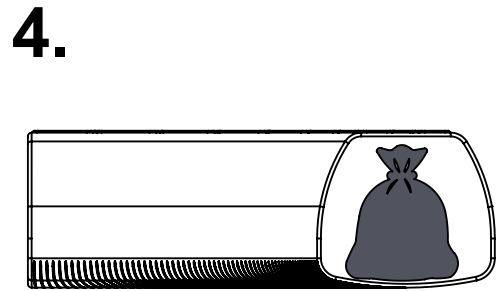
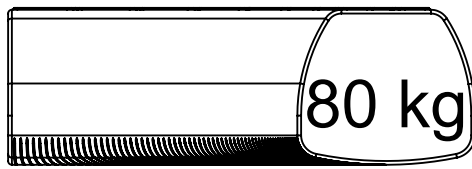
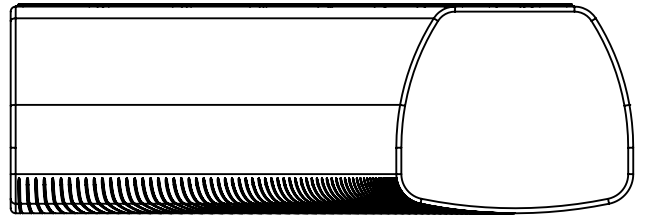
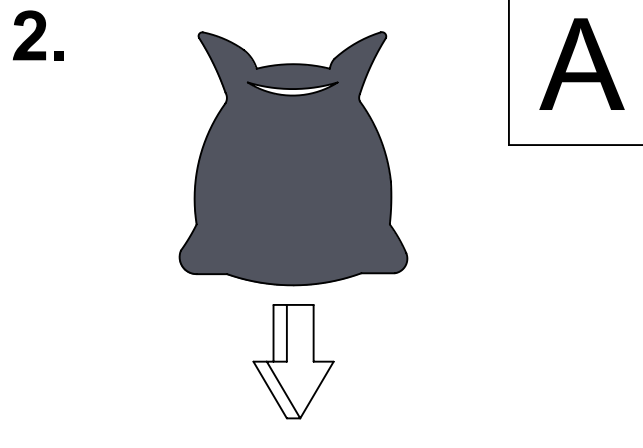
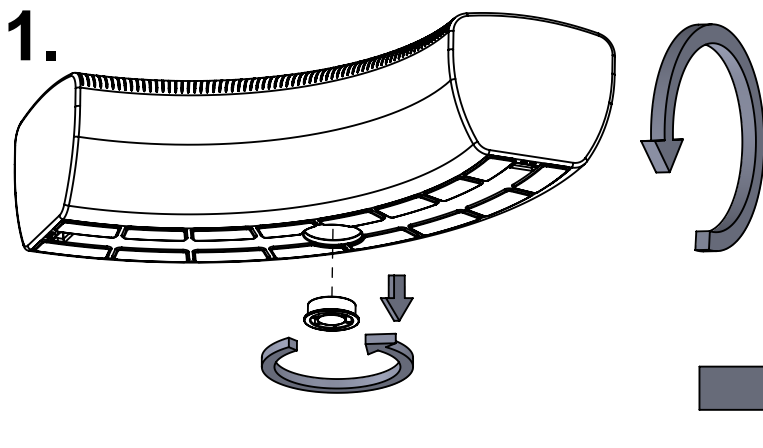


**Ver. A**

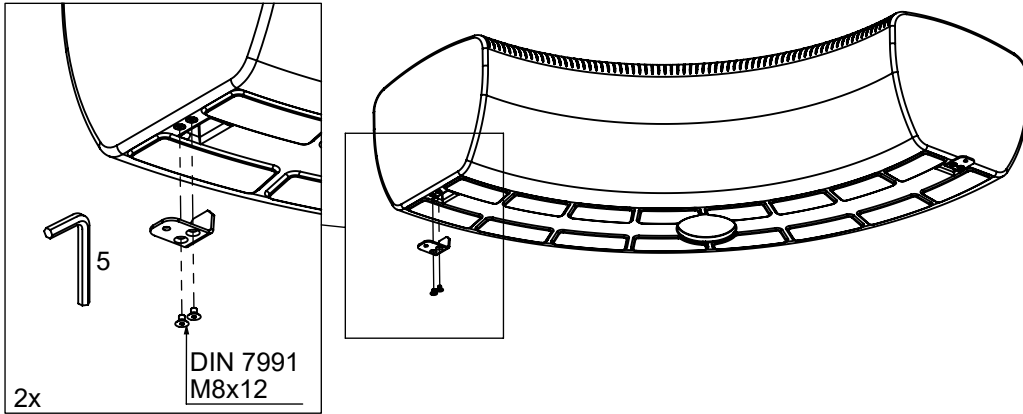


**Ver. B**

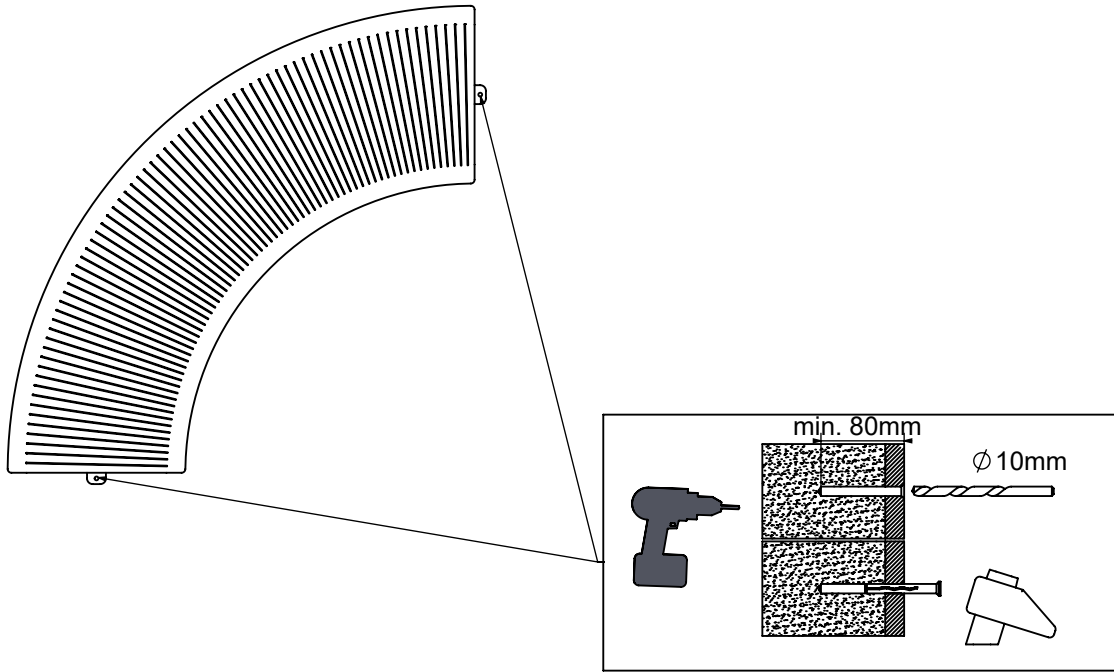




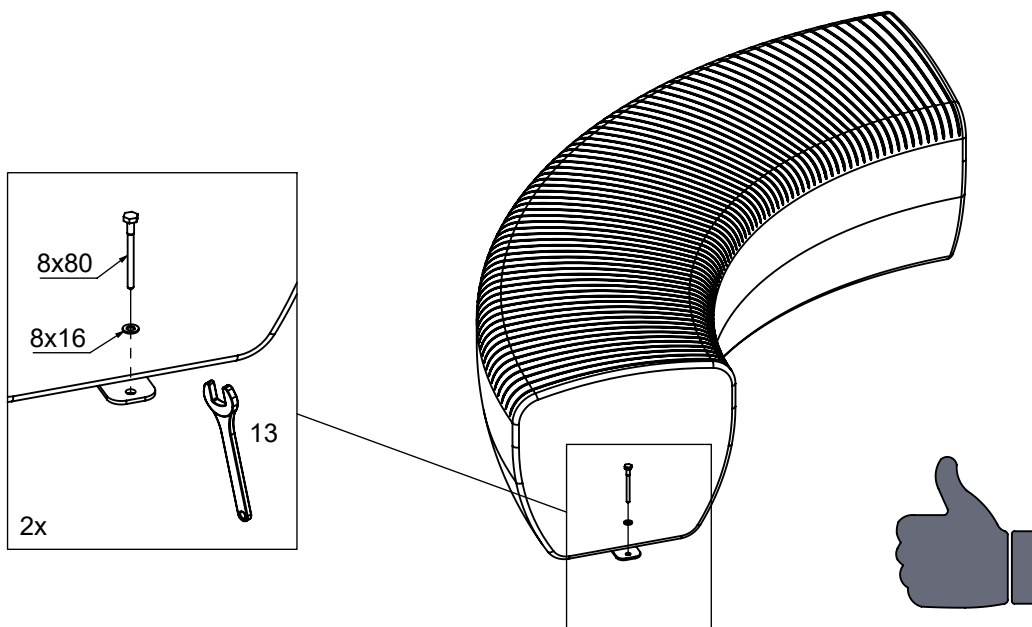
1.



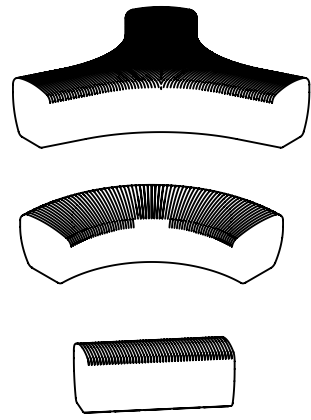
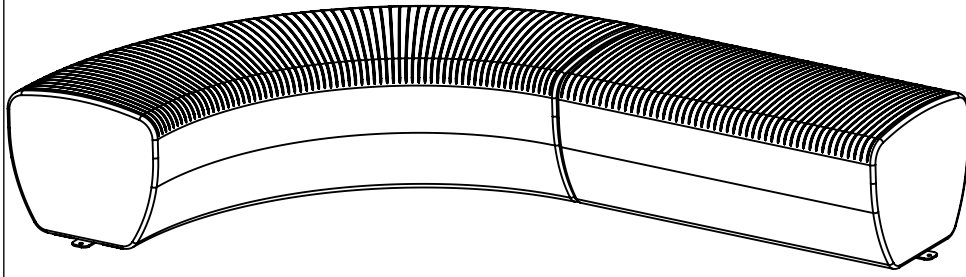
2.



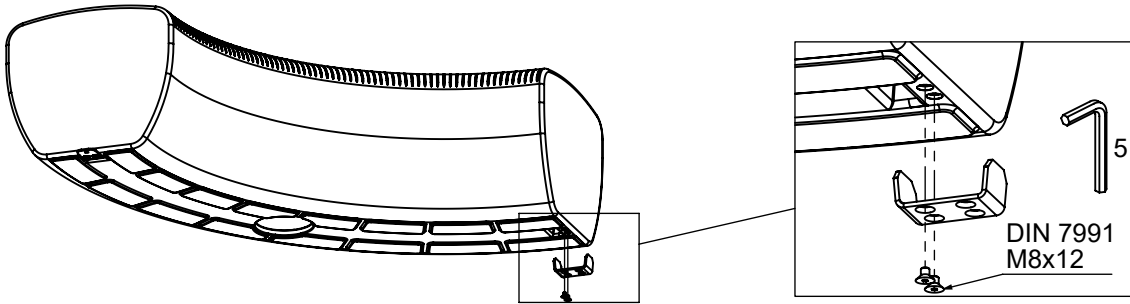
3.



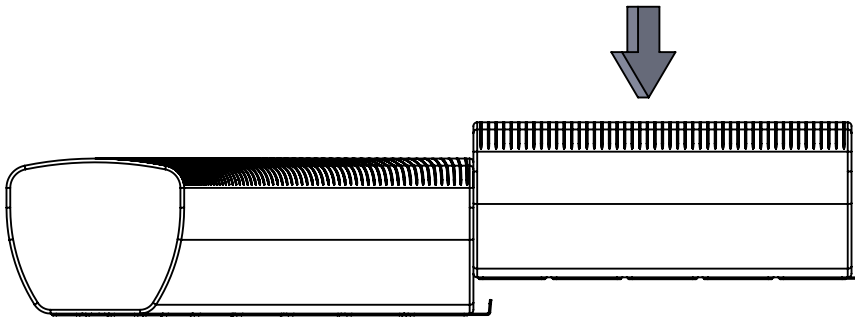
B



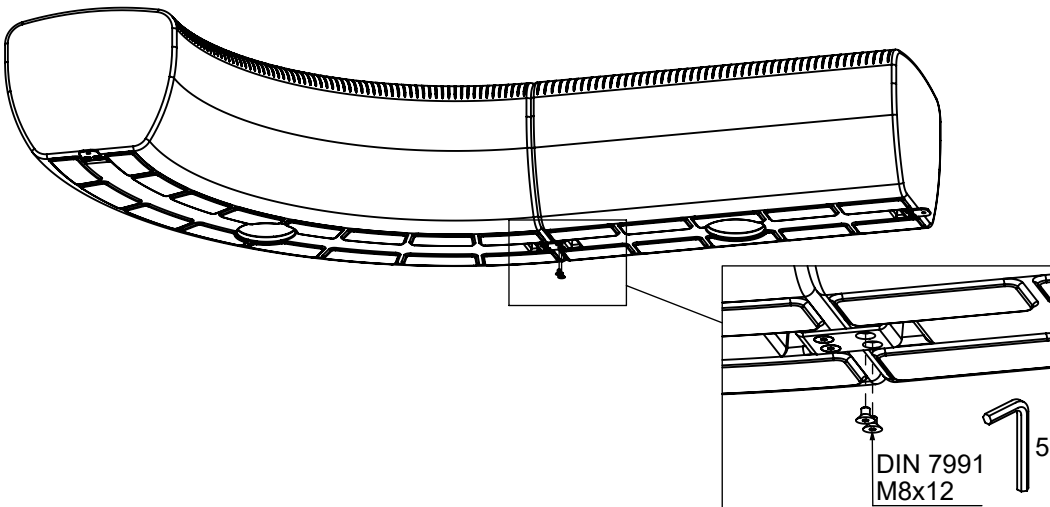
1.



2.



3.



4.

