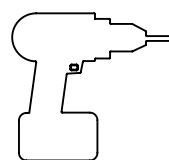


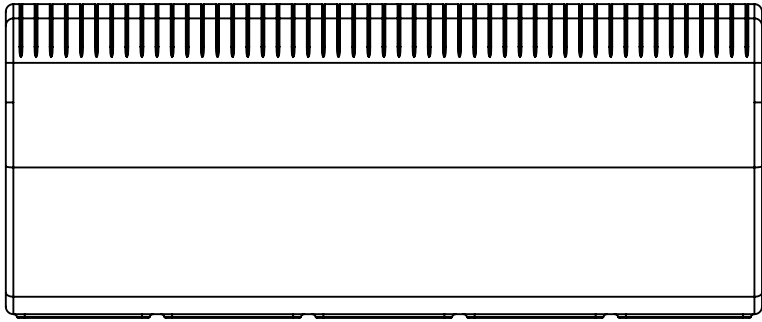
ver. A



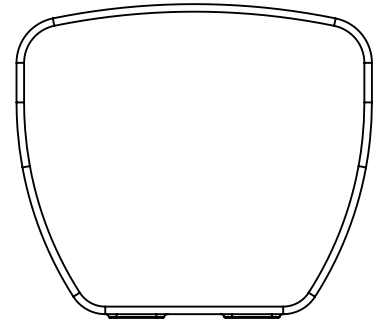
ver. B



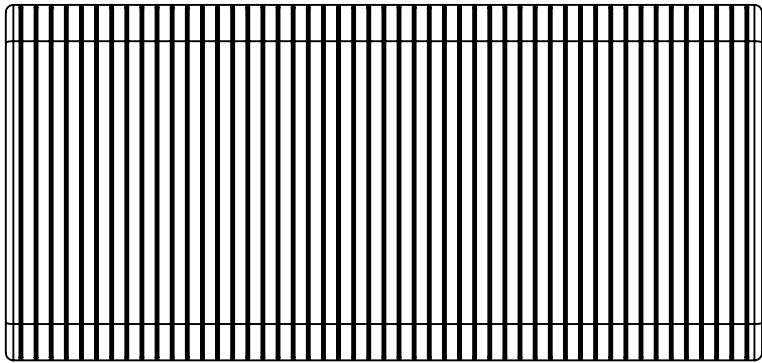
415



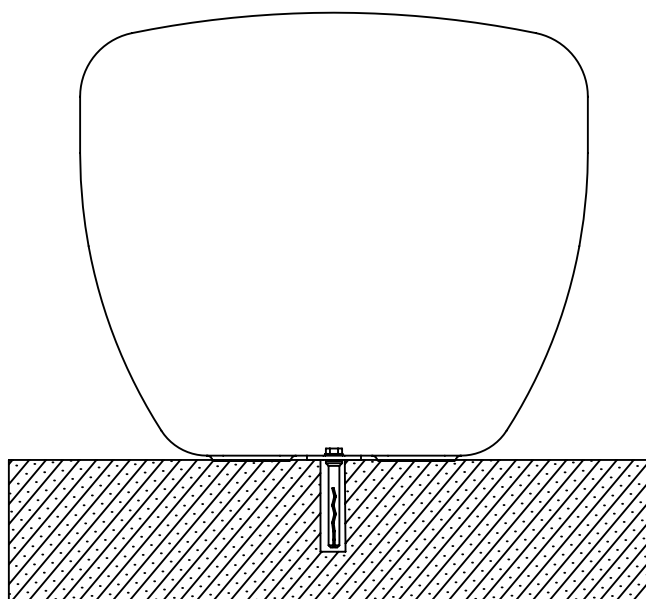
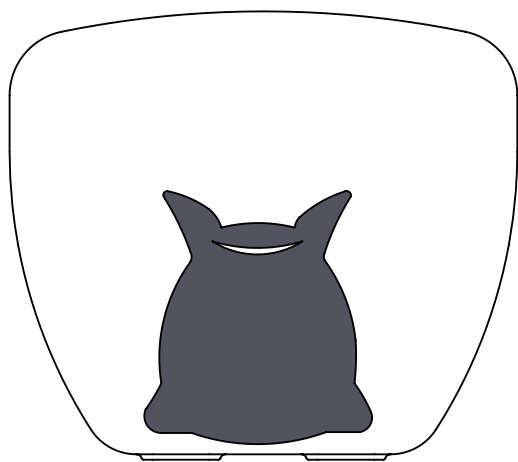
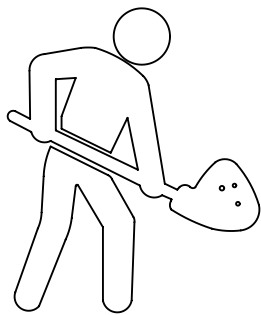
470



1000



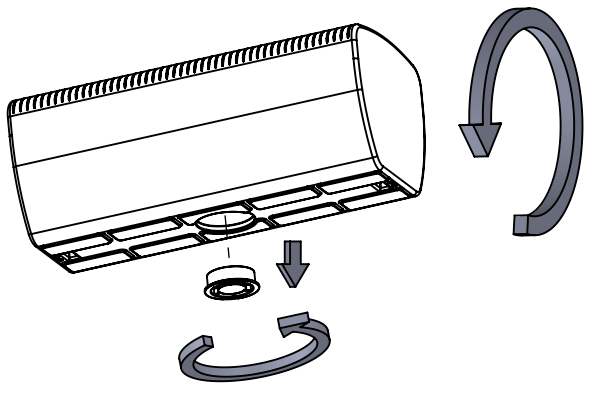
Ver. A



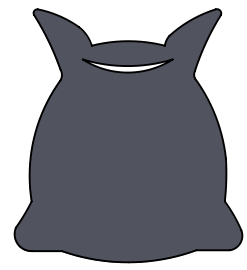
Ver. B



1.



2.

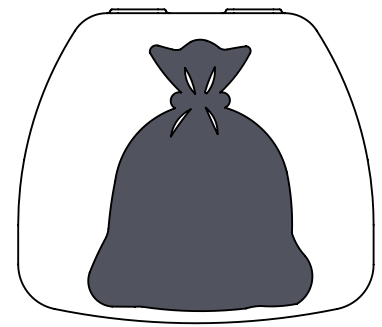


A

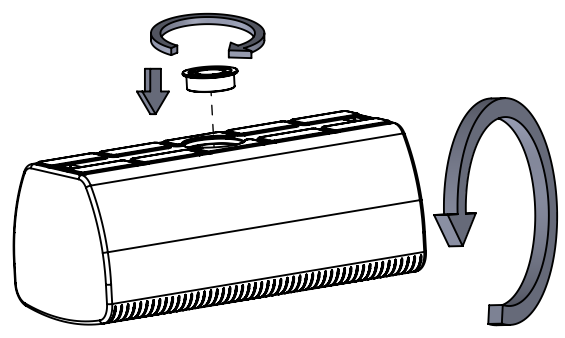
3.



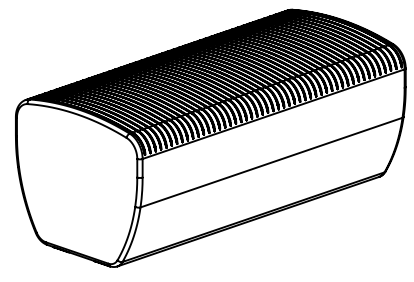
4.



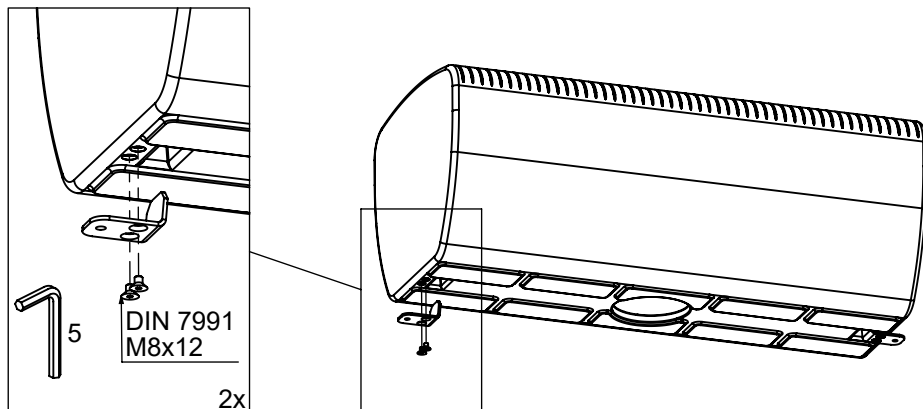
5.



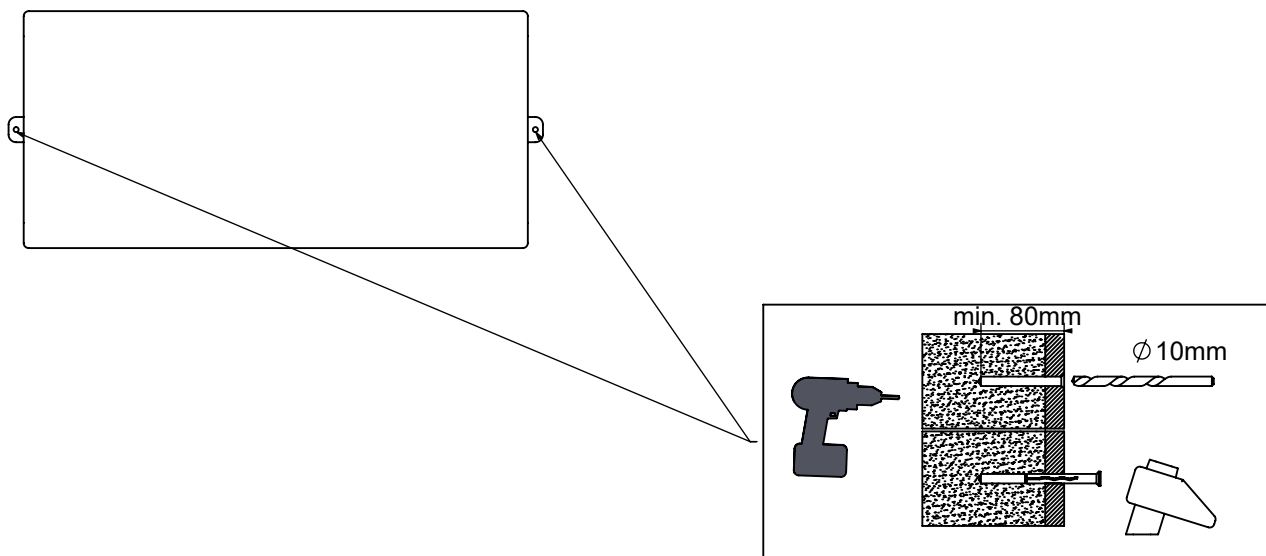
6.



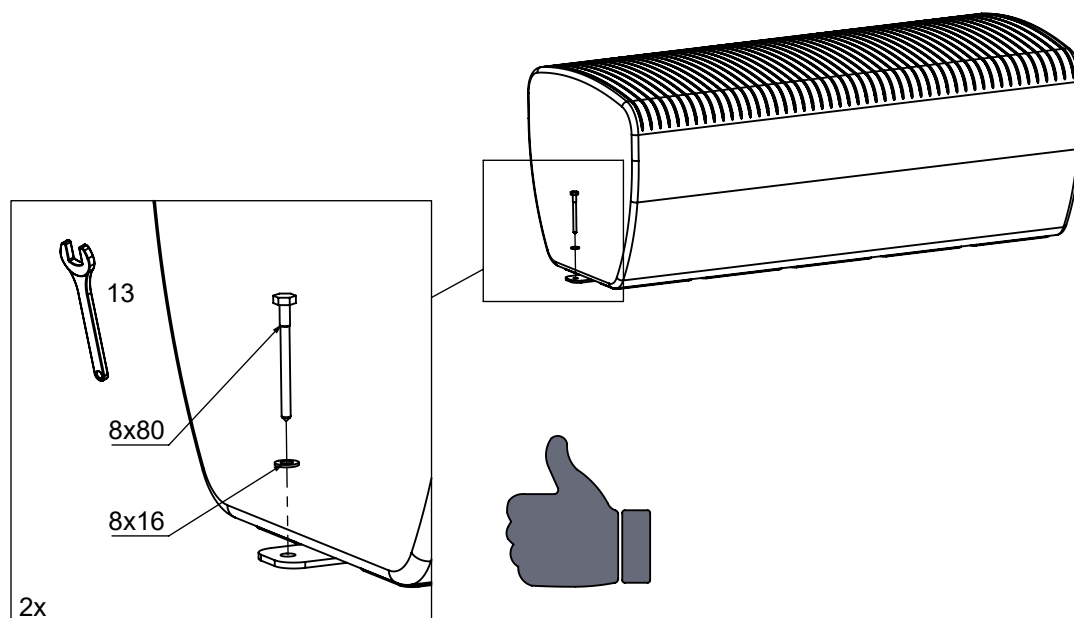
1.



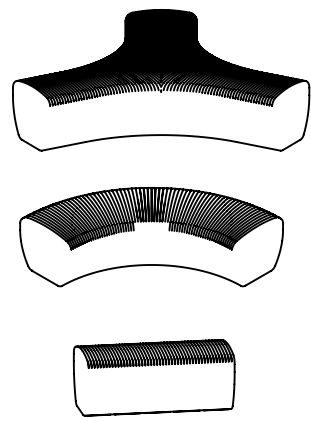
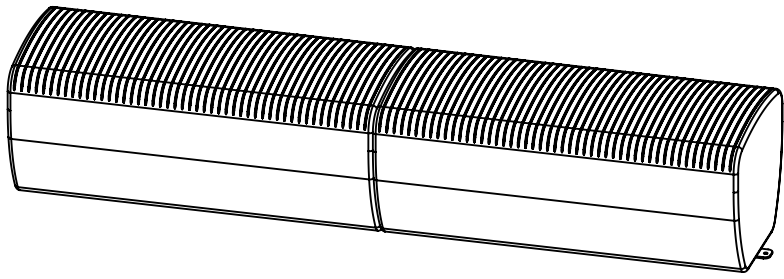
2.



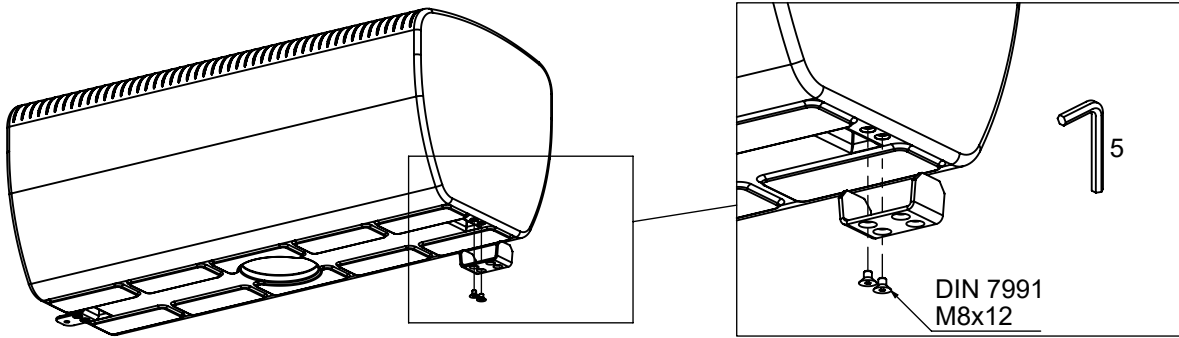
3.



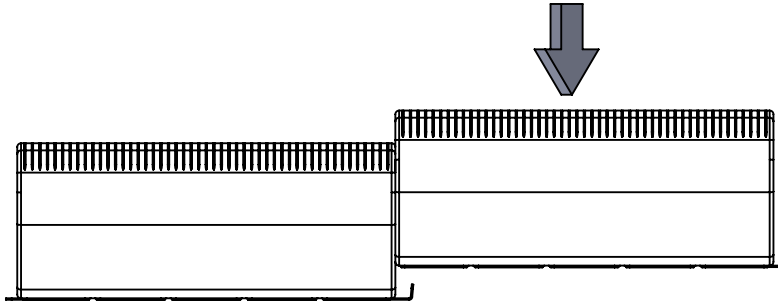
B



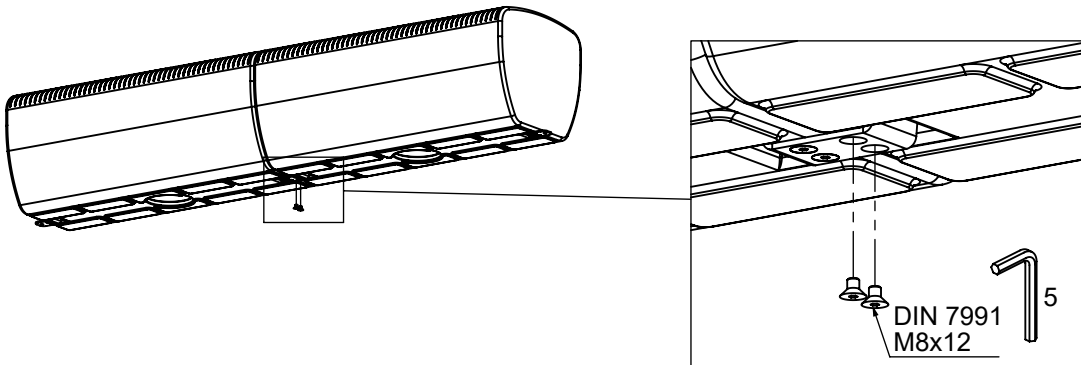
1.



2.



3.



4.

